

Extension Jamb Application Guide

Guía de instalación de las jambas de extensión

for Andersen® 200 Series Tilt-Wash Double-Hung and Gliding Windows

para ventanas de guillotina doble, inclinables para limpieza y ventanas corredizas Andersen® serie 200

Thank you for choosing Andersen. / Gracias por elegir Andersen.

For questions call 1-888-888-7020 Monday - Friday, 7 a.m. to 7 p.m. and Saturday, 8 a.m. to 4 p.m. central time. For more information and/or guides visit andersenwindows.com.

Please leave this guide with building owner.

Si tiene alguna pregunta llame al 1-888-888-7020 de lunes a viernes, de 7 a.m. a 7 p.m., hora del centro, y los sábados de 8 a.m. a 4 p.m., hora del centro. Para obtener más información y/o guías, visite andersenwindows.com.

Deje esta guía con el dueño de la construcción.

▶ Read guide from beginning to end before starting installation. Read all warnings and cautions during unit installation.

▶ Lea completamente la guía antes de comenzar la instalación. Lea y respete todas las advertencias y precauciones durante la instalación de la unidad.

Parts Included (1) Instruction Guide (2) Side Extension Jamb Additional Parts Required (1) Head Extension Jamb (1) Sill Extension Jamb or Stool	Partes incluidas (1) Guía de instrucciones (2) Jambas de extensión lateral Partes necesarias adicionales (1) Jamba de extensión principal (1) Jamba de extensión para el riel o peana
----------------------------------------------------------------------------------------------------------------------------------------------------------------------------------	------------------------------------------------------------------------------------------------------------------------------------------------------------------------------------------------------------------------

Supplies Needed

Fastener Options:

- 1" Staples **or**
- 1" Bugle Head Screws **or**
- 1" Nails **or**
- 3/4" x 3/8" Corrugated Staples **or**
- Trim Screw (3" for 4-9/16" and 5-1/4" walls, 3-1/2" for 6-9/16" and 7-1/8" walls)
- 1-1/2" Corner Fasteners

Suministros necesarios

Opciones de sujetadores:

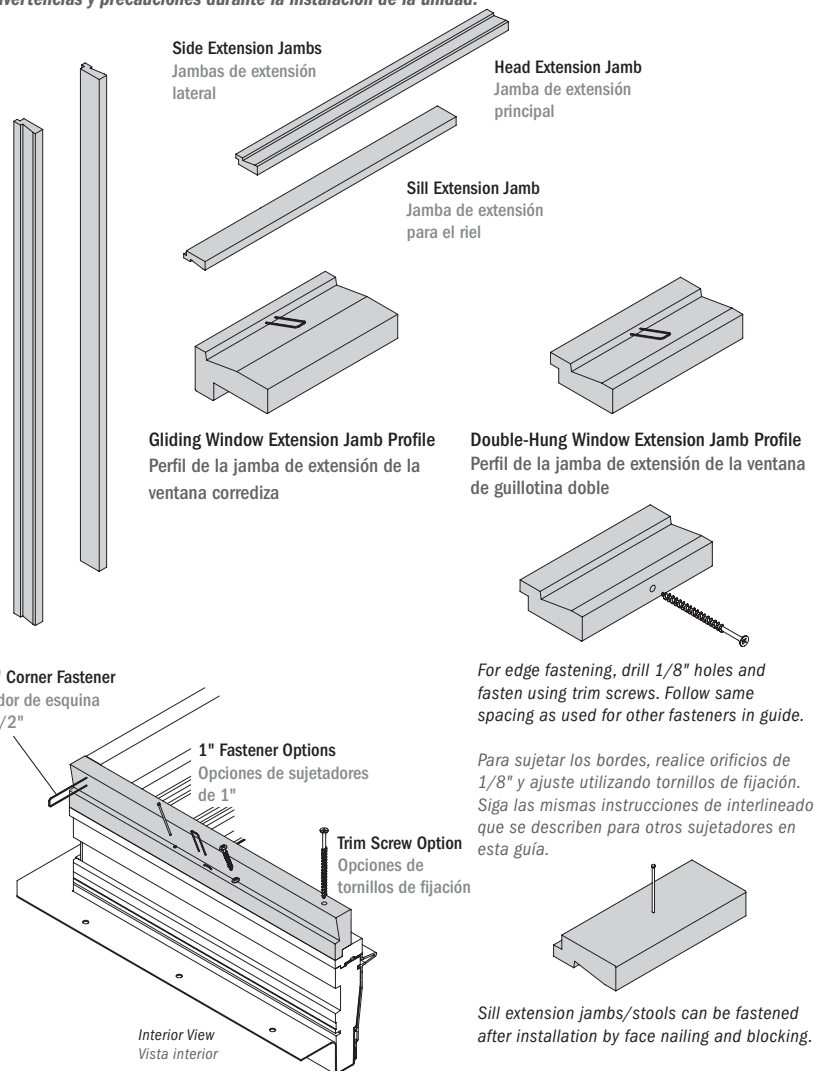
- Grapas de 1" **o**
- Tornillos cabeza trompeta de 1" **o**
- Clavos de 1" **o**
- Grapas corrugadas de 3/4" x 3/8" **o**
- Tornillos de fijación (de 3" para paredes de 4-9/16" y 5-1/4", de 3-1/2" para paredes de 6-9/16" y de 7-1/8")
- Sujetadores de esquina de 1-1/2"

Tools Needed

- Safety glasses
- Tape measure
- 1/8" Drill Bit
- Speed Square
- Power Drill
- Pencil
- Wood Saw
- Putty Knife
- Clamps
- Staple, Nail, or Corrugated Staple Gun

Herramientas necesarias

- Gafas de seguridad
- Cinta métrica
- Broca para taladro de 1/8"
- Escuadra de velocidad
- Taladro eléctrico
- Lápiz
- Sierra para madera
- Espátula
- Abrazaderas
- Grapas, clavos o pistola engrapadora corrugada



For edge fastening, drill 1/8" holes and fasten using trim screws. Follow same spacing as used for other fasteners in guide.

Para sujetar los bordes, realice orificios de 1/8" y ajuste utilizando tornillos de fijación. Siga las mismas instrucciones de interlineado que se describen para otros sujetadores en esta guía.

Sill extension jambs/stools can be fastened after installation by face nailing and blocking.

Las jambas de extensión para el riel/peana pueden ajustarse luego de la instalación clavando directamente y bloqueando.

Additional information:

- Ripping of extension jambs may be required for nonstandard walls.
- Cutting of extension jambs to length is required for long length lineals.

Información adicional:

- Es necesario rasgar las jambas de extensión para las paredes no estándar.
- Es necesario cortar las jambas de extensión según el largo para lineales largos.

⚠ WARNING / ADVERTENCIA

Use caution when working at elevated heights and around unit openings. Follow manufacturers' instructions for ladders and/or scaffolding. Failure to do so may result in injury or death.

Sea cauteloso al trabajar en lugares elevados y cerca de las aberturas de la unidades. Siga las instrucciones del fabricante para el uso de escaleras y/o andamios. Si no lo hiciera, podrían producirse lesiones o la muerte.

⚠ WARNING / ADVERTENCIA

Windows and doors can be heavy. Use safe lifting techniques and a reasonable number of people with enough strength to lift, carry and install window and door products to avoid injury and/or product damage.

Las puertas y las ventanas pueden ser pesadas. Utilice técnicas seguras de levantamiento de peso y un número razonable de personas con suficiente fuerza para levantar, cargar e instalar los productos de puertas y ventanas, a fin de evitar lesiones y/o daños al producto.

⚠ WARNING / ADVERTENCIA

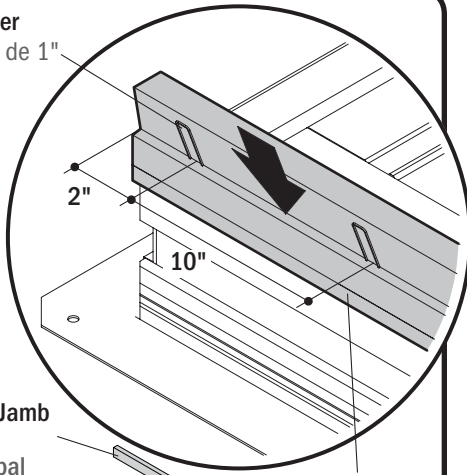
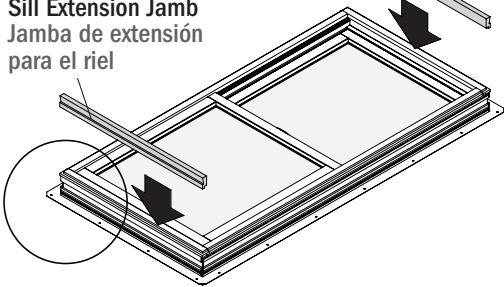
Do not carry or lift unit by extension jambs. Doing so may result in injury, product or property damage.

No levante ó cargue la unidad cogiéndola de las jambas, esto puede ocasionar daño al producto y dañar su área de trabajo.

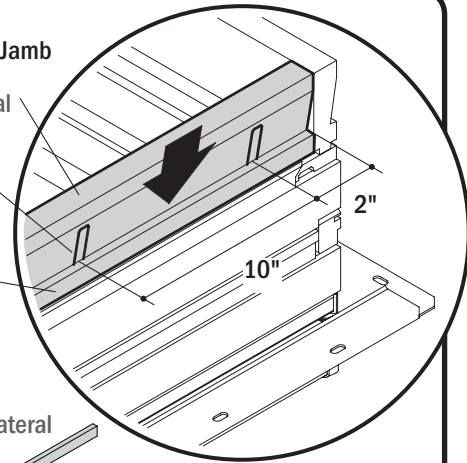
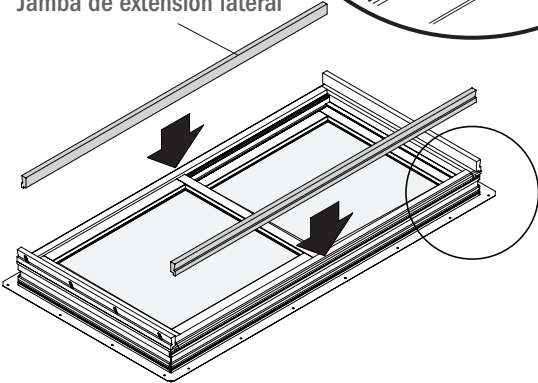
⚠ WARNING / ADVERTENCIA

Follow manufacturers' instructions for hand or power tools. Always wear safety glasses. Failure to do so may result in injury and/or product damage.

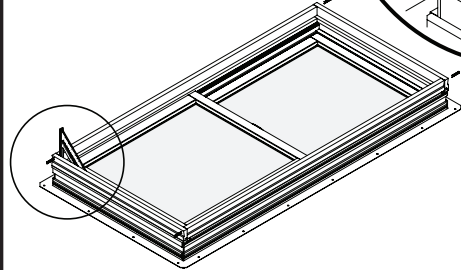
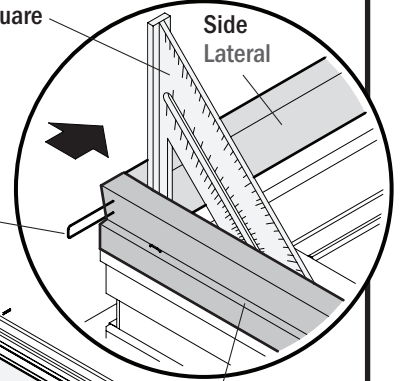
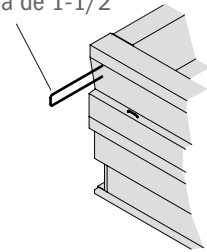
Siga las instrucciones del fabricante para el uso de herramientas eléctricas o manuales. Utilice siempre gafas de seguridad. Si no lo hiciera, podrían producirse lesiones y/o daños al producto.

1**Interior****1" Fastener**
Sujetador de 1"*Staple fastener option shown in guide.**Siga las instrucciones de la opción del sujetador de grapas que se incluyen en la guía.***Head Extension Jamb**
Jamba de extensión principal**Rabbit**
Rebajo**Sill Extension Jamb**
Jamba de extensión para el riel

Position and fasten extension jamb into rabet on frame at head and sill. Hold firmly or clamp while fastening to avoid tipping.
 Ubique y ajuste la jamba de extensión en el rebajo del marco de la cabecera y del riel. Sostenga firmemente o sujete con una pinza mientras ajusta para evitar desplazamientos.

2**Interior****Side Extension Jamb**
Jamba de extensión lateral**1" Fastener**
Sujetador de 1"**Rabbit**
Rebajo**Side Extension Jamb**
Jamba de extensión lateral

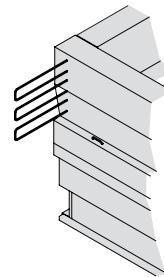
Position and fasten extension jamb into rabet on sides. Hold firmly or clamp while fastening to avoid tipping.
 Ubique y ajuste la jamba de extensión en el rebajo de los laterales. Sostenga firmemente o sujete con una pinza mientras ajusta para evitar desplazamientos.

3**Interior****Speed Square**
Escuadra**Side Lateral****1-1/2" Staple**
Grapa de 1-1/2"**Sill**
Riel**1-1/2" Staple**
Grapa de 1-1/2"

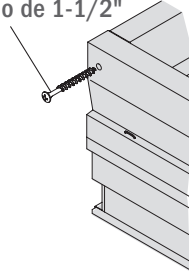
Number of staples required for corner fastening is based on wall thickness.

La cantidad de grapas que se necesitan para ajustar las esquinas depende del espesor de la pared.

(1) for 4-9/16" and 5-1/4" walls
(1) para paredes de 4-9/16" y de 5-1/4"



(3) for 6-9/16" and 7-1/8" walls
(3) para paredes de 6-9/16" y de 7-1/8"

or
o bien**1-1/2" Screw**
Tornillo de 1-1/2"

Optional corner screw
Tornillo de esquina opcional

(1) for all widths
(1) para todos los anchos

Fasten extension jambs together at corners.
 Ajuste las jambas de extensión de manera que queden juntas en las esquinas.