

# Bar Lift Application Guide

## Guía para aplicación de manijas de barra

for Andersen® A-Series, 400 Series Tilt-Wash Full-Frame, Tilt-Wash Insert, Woodwright® Full-Frame, Woodwright® Insert and E-Series Double-Hung Windows

para ventanas de la serie A, ventanas inclinables para limpieza de marco completo de la serie 400, ventanas de inserción inclinables para limpieza, ventanas de marco completo Woodwright® y ventanas de inserción y de la serie E de doble guillotina Woodwright® de Andersen®

**Thank you for choosing Andersen. / Gracias por elegir Andersen.**

For questions call 1-888-888-7020. For more information and/or guides visit [andersenwindows.com](http://andersenwindows.com).

**Please leave this guide with building owner.**

Si tiene alguna pregunta llame al 1-888-888-7020. Para obtener más información y/o guías, visite [andersenwindows.com](http://andersenwindows.com).

**Deje esta guía con el dueño de la construcción.**

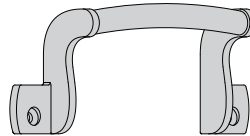
- **Read guide from beginning to end before starting installation. Read all warnings and cautions during unit installation.**  
*Lea completamente la guía antes de comenzar la instalación. Lea y respete todas las advertencias y precauciones durante la instalación de la unidad.*

### Parts Included / Partes incluidas

- (1) Bar Lift with Screws / Manija de barra con tornillos
- (1) Drill Template / Plantilla de perforación

### Tools Needed / Herramientas necesarias

- Safety Glasses / Lentes de seguridad
- #2 Phillips Screwdriver / Destornillador Phillips No. 2
- Drill/Driver / Taladro/Destornillador
- 1/16" Drill Bit / Broca para taladro de 1/16"
- Tape Measure / Cinta métrica
- Pencil / Lápiz

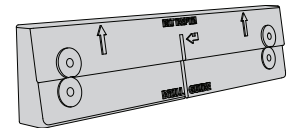


**Bar Lift (Traditional Style)**  
Manija de barra  
(estilo tradicional)

**Or / o bien**



**Bar Lift (Contemporary Style)**  
Manija de barra  
(estilo contemporáneo)



**Drill Template**  
Plantilla de perforación



**Screws**  
Tornillos

### ⚠ WARNING / ADVERTENCIA

Use caution when working at elevated heights and around window and door openings. Follow the manufacturers' instructions for ladders and scaffolding. Failure to do so could result in injury or death.

Sea cauteloso al trabajar en lugares elevados y cerca de las aberturas de puertas y ventanas. Siga las instrucciones del fabricante para el uso de escaleras y/o andamios. De no hacerlo así, podrían producirse lesiones o la muerte.

### ⚠ WARNING / ADVERTENCIA

Follow manufacturers' instructions for hand and power tools. Always wear safety glasses. Failure to do so could result in injury, product or property damage.

Siga las instrucciones del fabricante para el uso de herramientas manuales y eléctricas. Utilice siempre lentes de seguridad. De no hacerlo así, podrían producirse lesiones personales, daños al producto y/o a la propiedad.

### ⚠ CAUTION / PRECAUCIÓN

**Do not use Traditional or Contemporary bar lifts on 400 Series Woodwright or 400 Series Tilt-Wash windows with performance grade (PG) upgrade sill stops. Product damage will result.**

No utilice manijas de barra de estilo tradicional o contemporáneo para las ventanas de la serie 400 Woodwright® ni para las ventanas de guillotina inclinable para limpieza de la serie 400 con topes de riel de grado de rendimiento (PG) mejorado. El producto se dañará.

To identify your product type, call the Andersen Windowcare Solution Center at 1-855-603-0692 with the product ID number. Follow these steps to locate the product ID number.

Para identificar el tipo de producto, llame a Andersen Windowcare Solution Center al 1-855-603-0692 con el número de identificación. Siga estos pasos para ubicar el número de identificación del producto.

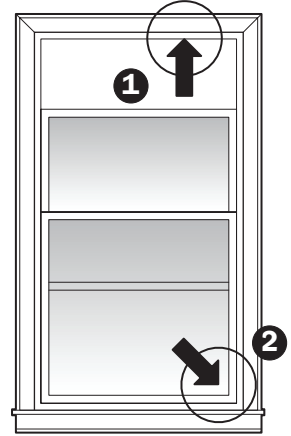
- 1** Location of label is at top of window frame, readable from the interior when window is open.  
La etiqueta se encuentra en la parte superior del marco de la ventana. Puede leerse desde el interior cuando se abre la ventana.

Product ID  
Identificación del producto

2'-9 5/8" x 4'-0 7/8"  TW-WHPN  
Prod # 28310 LMC  
Part # 0010945447302007 Ph# 1-888-888-7020 -  
**Prod Id 121-080806-11018** Andersen Windows.com NFRC AND-N-024

**Label / Etiqueta**

Interior View  
Vista interior



**Double-Hung / Guillotina doble**

(Single-hung label is visible without opening window)  
(La etiqueta en las ventanas de guillotina simple puede verse sin necesidad de abrir la ventana)

- 2** If no label is found, check etched glass logo for Product ID.  
Si no se encuentra la etiqueta, verifique si el logotipo grabado en el vidrio contiene la identificación del producto.



**Etched Glass Logo / Logotipo grabado en vidrio**

**1**  
Interior

**NOTICE / AVISO**

Close and lock sash. Failure to do so could result in incorrect location of bar lift causing product damage.  
Cierre y bloquee la hoja. De no hacerlo así, la manija de barra podría quedar en la ubicación incorrecta y causar daño al producto.

Close and lock sash.  
Cierre y bloquee la hoja.

**2**  
Interior

Center Point (one lift)  
Punto medio (una manija)

or / o bien

Quarter Points (two lifts)  
Un cuarto del largo (dos manijas)

Tape Measure  
Cinta métrica

Sash Bottom Rail  
Riel inferior de la hoja

Pencil  
Lápiz

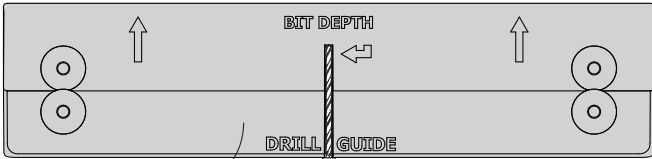
Side Stop  
Tope Lateral

Measure and lightly mark sash bottom rail at center point (one lift) or sash bottom rail at quarter points (two lifts).

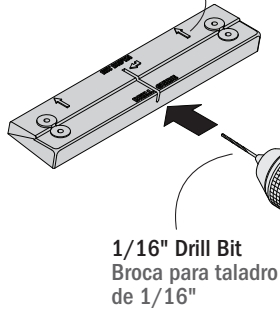
Mida y marque levemente la barandilla inferior de la hoja en el punto medio (una manija) o la barandilla inferior de la hoja un cuarto del largo (dos manijas).

**3****Interior****NOTICE / AVISO**

Drill bit must be set to the correct depth. Failure to do so could result in product damage.  
 La broca para taladro debe fijarse a la profundidad correcta. De no hacerlo así, el producto podría dañarse.

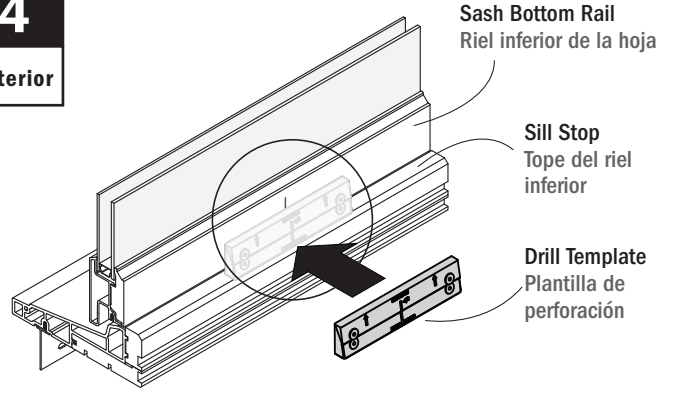


Drill Template  
Plantilla de perforación

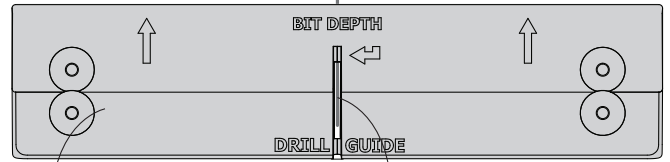


Drill/Driver  
Taladro/  
destornillador

Use template to set drill bit depth.  
Use la plantilla para establecer la profundidad de la broca.

**4****Interior**

Pencil Mark  
Marca de lápiz



Drill Template  
Plantilla de perforación

Pencil mark visible through slot.  
La marca de lápiz debe verse por la ranura.

Position and hold drill template tight against sill stop and bottom rail with arrows pointing up. Use slot on drill template to center template on pencil mark.

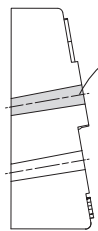
Coloque y sujete la plantilla de perforación firme contra el tope de riel y la barandilla inferior con las flechas orientadas hacia arriba. Use la ranura de la plantilla de perforación para centrar la plantilla en la marca de lápiz.

**5****Interior****NOTICE / AVISO**

Failure to use correct hole locations could result in product damage.  
No usar las ubicaciones correctas de los orificios podría resultar en daño al producto.

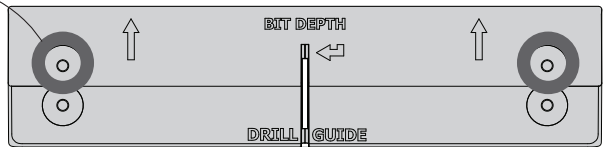
**A-Series Only**

Solo para ventanas de la serie A



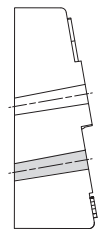
Side View  
Vista laterales

Use TOP row drill hole guides ONLY.  
Use SOLAMENTE las guías de orificios de la hilera SUPERIOR.



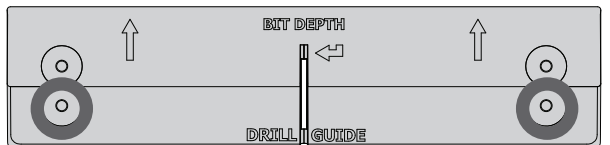
**400 Series Tilt-Wash, 400 Series Woodwright and E-Series Only**

Ventanas inclinables para limpieza de la serie 400, Woodwright de la serie 400 y serie E solamente



Side View  
Vista laterales

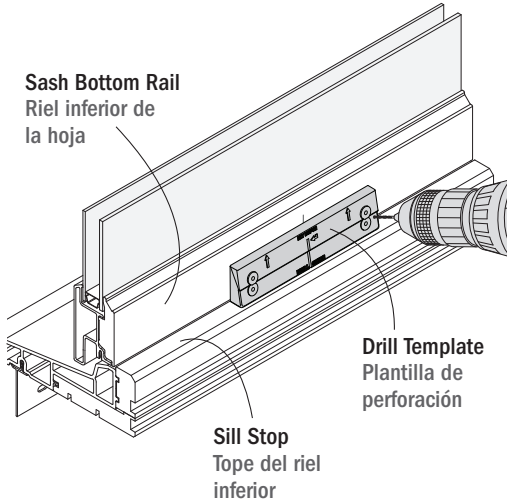
Use BOTTOM row drill hole guides ONLY.  
Use SOLAMENTE las guías de orificios de la hilera INFERIOR.



Determine correct drill hole locations as shown.  
Determine los puntos correctos de los orificios, como se muestra.

# 6

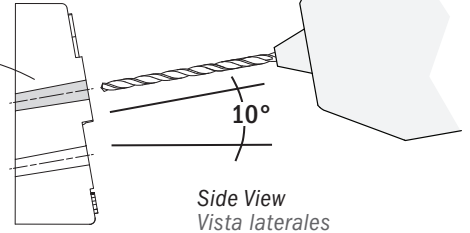
Interior



### A-Series Only Solo para ventanas de la serie A

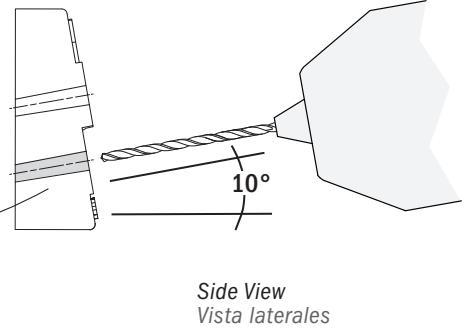
Use **TOP** row drill hole guides **ONLY**.  
Use **SOLAMENTE** las guías de orificios de la hilera **SUPERIOR**.

### Drill Template Plantilla de perforación



### 400 Series Tilt-Wash, 400 Series Woodwright and E-Series Only Ventanas inclinables para limpieza de la serie 400, Woodwright de la serie 400 y serie E solamente

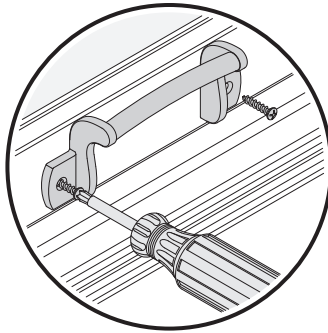
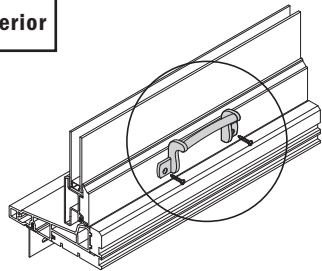
Use **BOTTOM** row drill hole guides **ONLY**.  
Use **SOLAMENTE** las guías de orificios de la hilera **INFERIOR**.



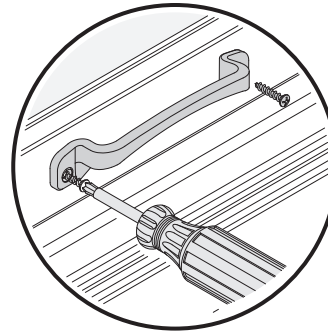
Hold drill template tight against sill stop and bottom rail and drill holes using a 1/16" bit, through the correct drill hole guides on the drill template.  
Sujete la plantilla de perforación firme contra el tope de riel y la barandilla inferior y perfore los orificios utilizando una broca de 1/16", a través de las guías correctas de orificios en la plantilla de perforación.

# 7

Interior



**Bar Lift (Traditional Style)**  
Manija de barra (estilo tradicional)



**Bar Lift (Contemporary Style)**  
Manija de barra (estilo contemporáneo)

Position bar lift over drilled holes and fasten with screws provided.  
Coloque la manija de barra sobre los orificios perforados y sujete con los tornillos provistos.

- **Procedure is complete.**  
El procedimiento se ha completado.