

2-Piece Stationary Bracket Replacement Guide

Guía de recambio del soporte estacionario de 2 piezas

for Andersen® 200/400 Series 2-Panel Gliding Patio Doors

para puertas corredizas para patio de 2 paneles serie 200/400 de Andersen®

Thank you for choosing Andersen. / Gracias por elegir Andersen.

For questions call 1-888-888-7020 Monday - Friday, 7 a.m. to 7 p.m. and Saturday, 8 a.m. to 4 p.m. central time. For more information and/or guides visit andersenwindows.com.

Please leave this guide with building owner.

Si tiene alguna pregunta llame al 1-888-888-7020 de lunes a viernes, de 7 a.m. a 7 p.m., hora del centro, y los sábados de 8 a.m. a 4 p.m., hora del centro. Para obtener más información y/o guías, visite andersenwindows.com.

Deje esta guía con el dueño de la construcción.

- **Read guide from beginning to end before starting installation. Read all warnings and cautions during unit installation.**
Lea completamente la guía antes de comenzar la instalación. Lea y respete todas las advertencias y precauciones durante la instalación de la unidad.

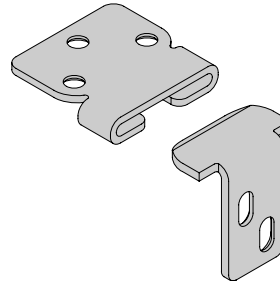
Parts Included / Partes incluidas

- (1) Panel Bracket / Soporte del panel
- (1) Head Receiver / Receptor de cabecera
- (5) Painted #8 x 1" Flat Head Screw
Tornillo de cabeza plana N° 8 de 1" pintado

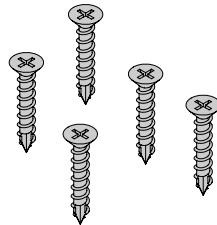
Tools Needed / Herramientas necesarias

- Safety Glasses / Gafas de seguridad
- Step Ladder / Escalera de mano
- Drill/Driver / Taladro/destornillador
- #2 Phillips Head Bit / Broca de cabeza Phillips

Head Receiver
Receptor de cabecera



Panel Bracket
Soporte del panel



#8 x 1" Flat Head Screws
Tornillos de cabeza plana N° 8 de 1"

⚠ WARNING / ADVERTENCIA

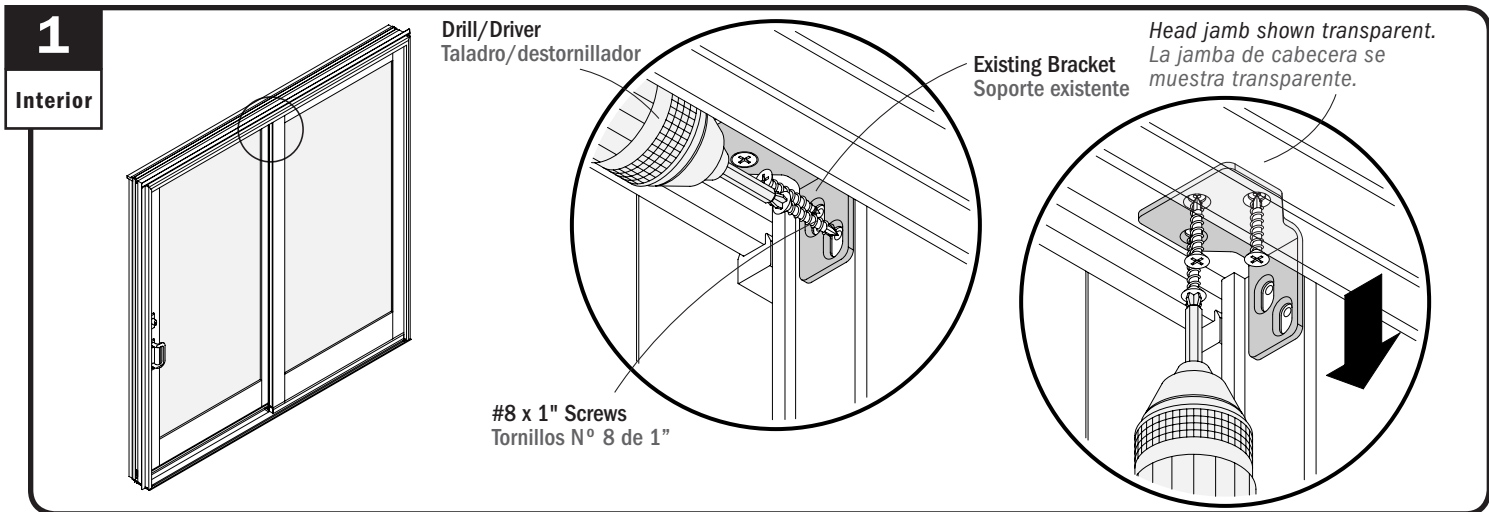
Use caution when working at elevated heights and around unit openings. Follow manufacturers' instructions for ladders and/or scaffolding. Failure to do so may result in injury or death.

Sea cauteloso al trabajar en lugares elevados y cerca de las aberturas de la unidad. Siga las instrucciones del fabricante para el uso de escaleras y/o andamios. Si no lo hiciera, podrían producirse lesiones o la muerte.

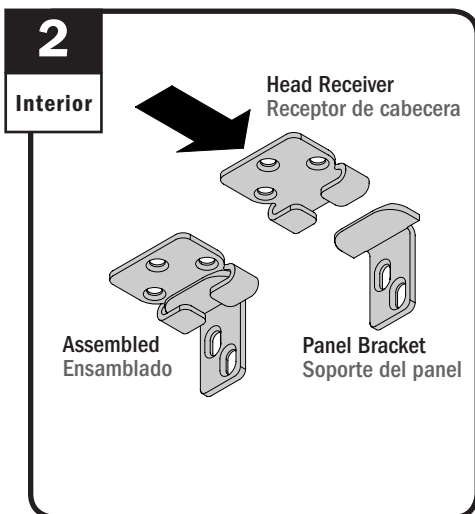
⚠ WARNING / ADVERTENCIA

Follow manufacturers' instructions for hand or power tools. Always wear safety glasses. Failure to do so may result in injury and/or product damage.

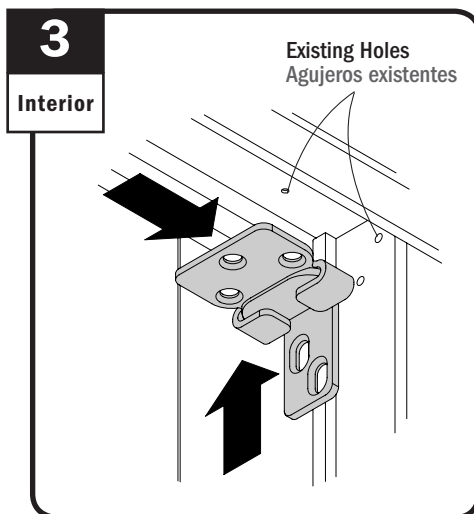
Siga las instrucciones del fabricante para el uso de herramientas eléctricas o manuales. Utilice siempre gafas de seguridad. Si no lo hiciera, podrían producirse lesiones y/o daños al producto.



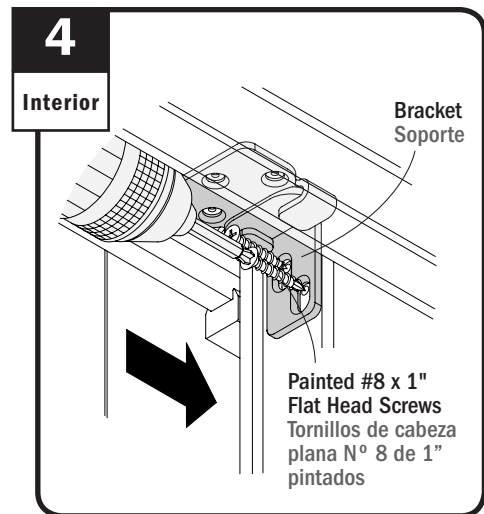
Remove and properly dispose of existing bracket.
Quite y deseché adecuadamente el soporte existente.



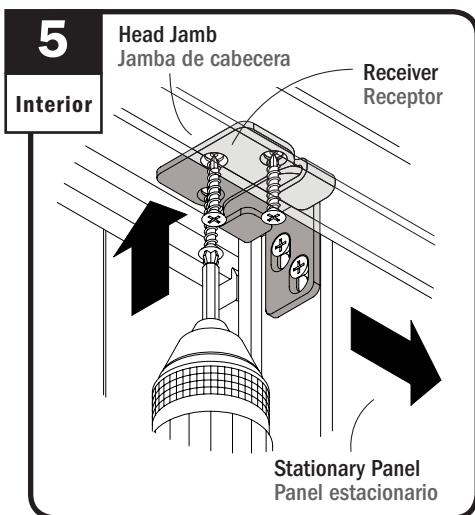
Assemble head receiver and panel bracket.
Ensamble el receptor de cabecera y el soporte del panel.



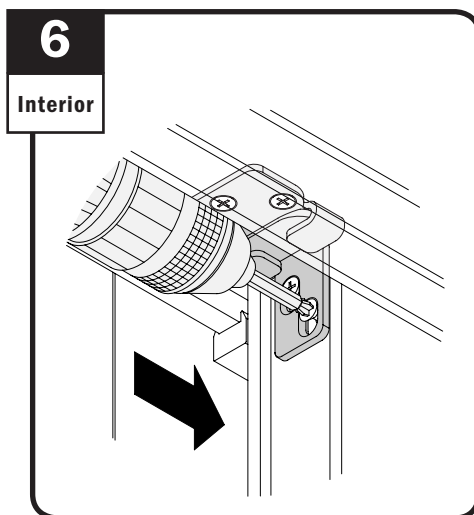
Position receiver and bracket over existing holes.
Coloque el receptor y el soporte sobre los agujeros existentes.



Fasten bracket. Do not fully tighten screws.
Ajuste el soporte. No ajuste completamente los tornillos.



Push stationary panel to align receiver with screw holes in head jamb. Fasten receiver.
Empuje el panel estacionario para alinear el receptor con los agujeros para los tornillos en la jamba de cabecera. Ajuste el receptor.



Tighten all bracket screws.
Ajuste todos los tornillos del soporte.

► Bracket replacement is completed.
Se ha completado el reemplazo del soporte.