

Lock Cover or Lock & Keeper Replacement

Reemplazo de la cubierta de la cerradura o de la cerradura y el cerrojo

for Andersen® 100 Series Single-Hung and Gliding Windows
para las ventanas de la serie 100 de guillotina simple y corredizas Andersen®

Thank you for choosing Andersen. / Gracias por elegir Andersen.

For questions call 1-888-888-7020. For more information and/or guides visit andersenwindows.com.

Please leave this guide with building owner.

Si tiene alguna pregunta llame al 1-888-888-7020. Para obtener más información y/o guías, visite andersenwindows.com.

Deje esta guía con el dueño de la construcción.

- ▶ **Read guide from beginning to end before starting installation. Read all warnings and cautions during unit installation.**
Lea completamente la guía antes de comenzar la instalación. Lea y respete todas las advertencias y precauciones durante la instalación de la unidad
- ▶ **Check with your local building code official to identify and confirm compliance with local building code requirements.**
Consulte los códigos locales de construcción para identificar y confirmar que se cumplan los requisitos del código de construcción.

⚠ WARNING / ADVERTENCIA

Use caution when working at elevated heights and around window and door openings. Follow the manufacturers' instructions for ladders and scaffolding. Failure to do so could result in injury or death.

Sea cauteloso al trabajar en lugares elevados y cerca de las aberturas de puertas y ventanas. Siga las instrucciones del fabricante para el uso de escaleras y/o andamios. De no hacerlo así, podrían producirse lesiones o la muerte.

⚠ WARNING / ADVERTENCIA

Follow manufacturers' instructions for hand and power tools. Always wear safety glasses. Failure to do so could result in injury, product or property damage.

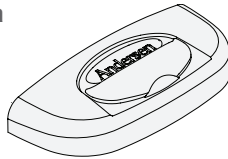
Siga las instrucciones del fabricante para el uso de herramientas manuales y eléctricas. Utilice siempre lentes de seguridad. De no hacerlo así, podrían producirse lesiones personales, daños al producto y/o a la propiedad.

Lock Cover Replacement

Reemplazo de la cubierta de la cerradura

Parts Included / Partes Incluidas

- (1) Instruction Guide / Guía de instrucciones
- (1) Lock Cover / Cubierta de la cerradura



Tools Needed / Herramientas necesarias

- Safety Glasses / Lentes de seguridad
- Putty Knife / Espátula

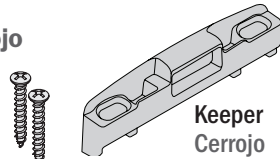
Lock & Keeper Replacement

Reemplazo de la cerradura y el cerrojo

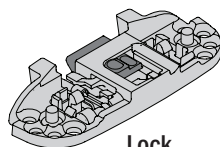
Parts Included

Partes Incluidas

- (1) Instruction Guide / Guía de instrucciones
- (1) Keeper / Cerrojo
- (1) Lock / Cerradura
- (2) #6 x 1" Screws (color-matched) / Tornillos n.º 6 x 1" (del mismo color)
- (2) #5 x 1" Screws (stainless steel) / Tornillos n.º 5 x 1" (de acero inoxidable)



Keeper
Cerrojo



Lock
Cerradura

Tools Needed

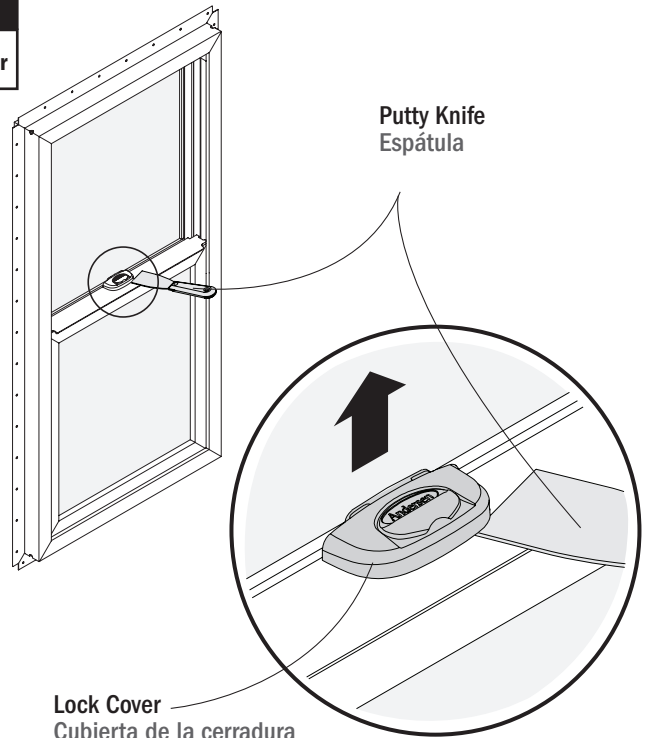
Herramientas necesarias

- Safety Glasses / Lentes de seguridad
- Putty Knife / Espátula
- Phillips Screwdriver / Destornillador Phillips

#5 x 1" Screws (stainless steel)
Tornillos n.º 5 x 1" (de acero inoxidable)

1

Interior



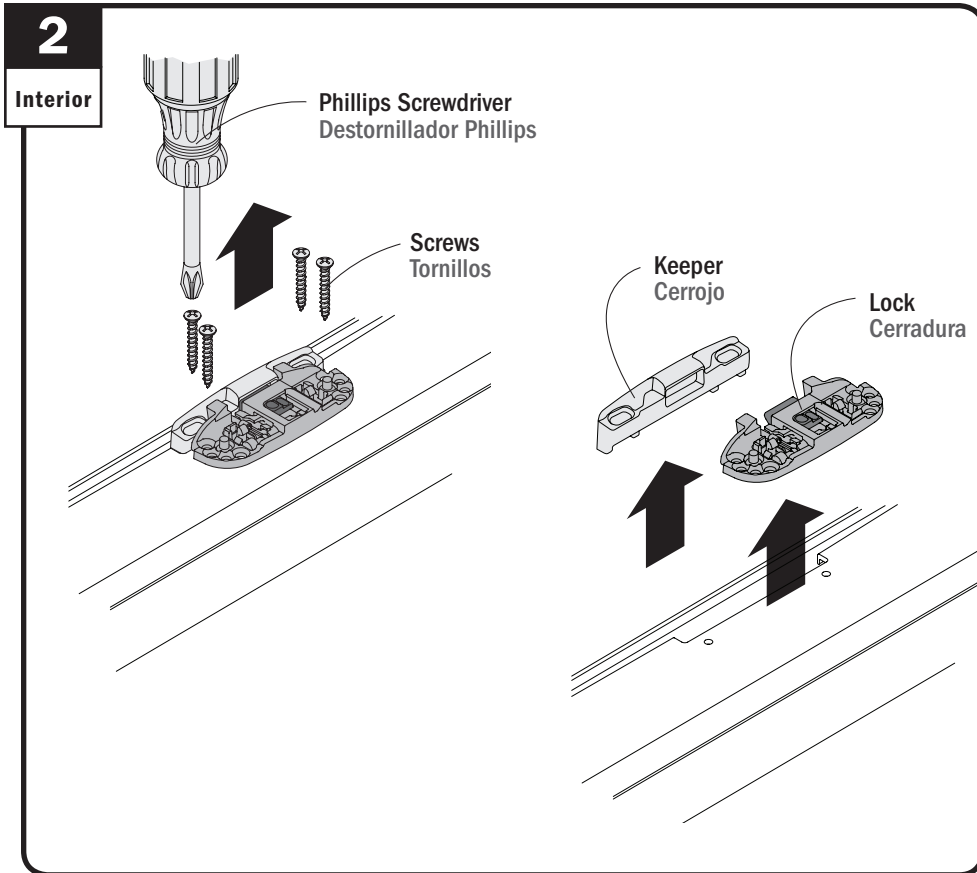
Putty Knife
Espátula

Lock Cover
Cubierta de la cerradura

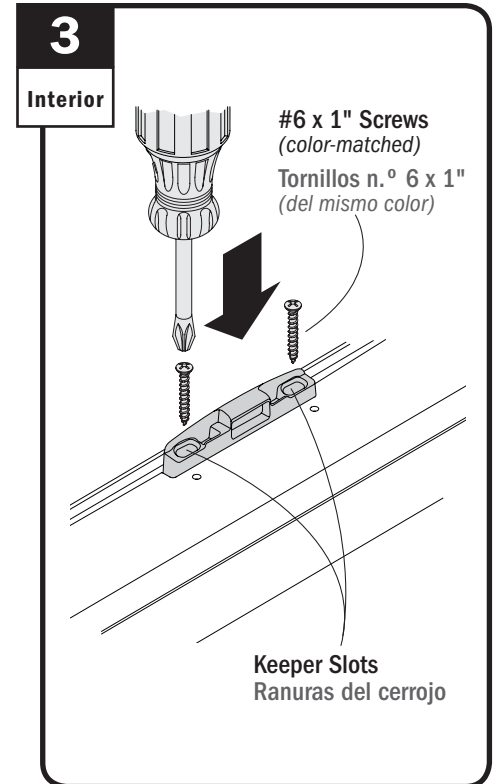
Close and lock window. Remove lock cover using a putty knife.

If replacing lock cover only, proceed to **Step 6**.

Cierre y bloquee la ventana. Retire la cubierta de la cerradura usando una espátula. Si va a reemplazar la cubierta de la cerradura solamente, proceda al paso 6.

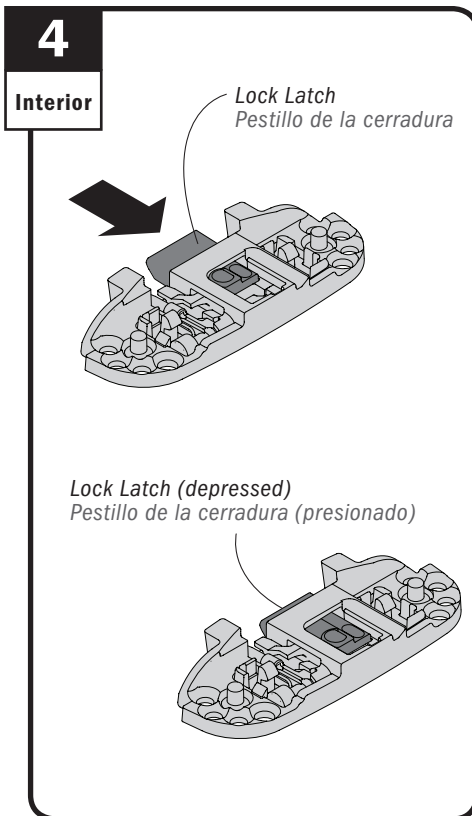


Remove lock and keeper. Dispose of lock, keeper, and screws properly.
Retire la cerradura y el cerrojo existentes. Deseche la cerradura, el cerrojo y los tornillos de manera apropiada.

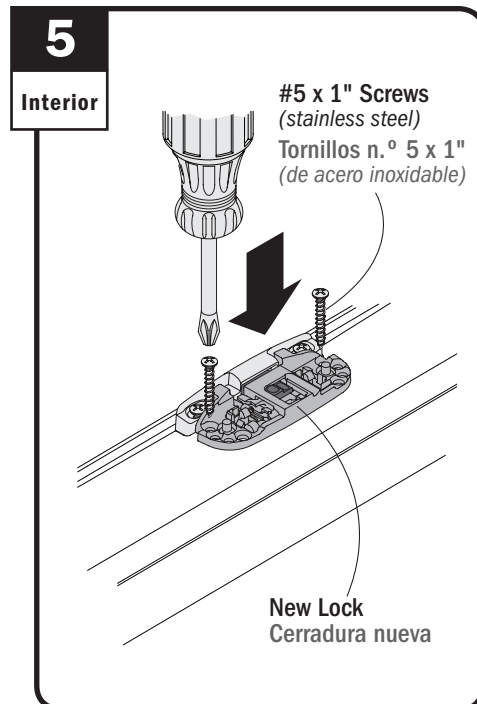


Position and attach new keeper with #6 x 1" color-matched screws. Center screws in keeper slots.

Coloque el nuevo pestillo y ajústelo con tornillos N.º 6 x 1" del mismo color. Centre los tornillos en las ranuras del cerrojo.

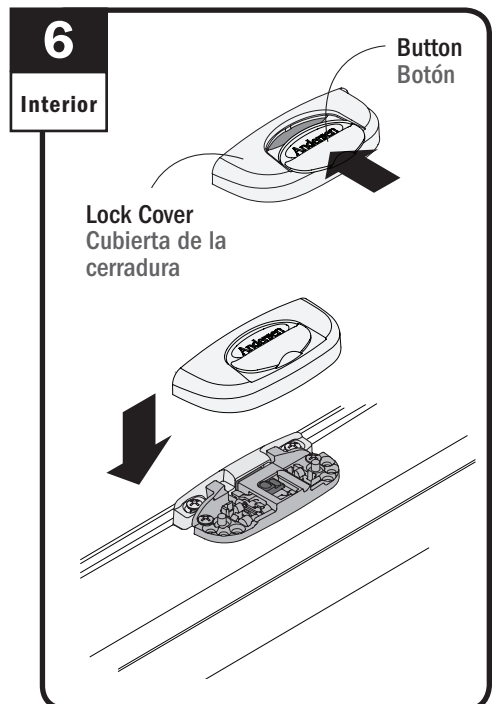


Depress lock latch.
Presione el pestillo de la cerradura.



Position and attach new lock with #5 x 1" stainless steel screws. Lock latch will "click" into position into keeper.

Coloque el nuevo cerrojo y ajústelo con tornillos N.º 5 x 1" de acero inoxidable. El pestillo hará "clic" cuando se encuentre dentro del cerrojo.



Close button and press lock cover firmly onto lock. Test lock to ensure proper installation.
Cierre el botón y presione la cubierta firmemente sobre la cerradura. Pruebe la cerradura para asegurar su instalación correcta.

► Procedure is complete.
El procedimiento se ha completado.