

Dual Action Window Opening Control Device (WOCD) Application

Aplicación de la placa de control de apertura de la ventana (WOCD) de doble accionamiento

for Andersen® 400 Series Gliding Windows / para las ventanas corredizas de la serie 400 Andersen®

Thank you for choosing Andersen. / Gracias por elegir Andersen.

For questions call 1-888-888-7020. For more information and/or guides visit andersenwindows.com.

Please leave the safety information sheet with the building owner and a copy with the occupant in the dwelling where the window opening control device will be installed.

Si tiene alguna pregunta llame al 1-888-888-7020. Para obtener más información y/o guías, visite andersenwindows.com.

Deje la hoja de información de seguridad con el propietario del edificio y una copia con el ocupante en la vivienda donde se instalará la placa de control de apertura de la ventana.

- ▶ **Consult building and fire codes for your jurisdiction before installing window opening control device. Contact local building code department or fire department for specific applicable codes.**

Consulte los códigos de construcción y de incendios de su jurisdicción antes de instalar la placa de control de apertura de la ventana. Póngase en contacto con el departamento de códigos de construcción local o el departamento de bomberos para conocer los códigos específicos aplicables.

- ▶ **Read guide from beginning to end before starting installation. Read all warnings and cautions during unit installation. Failure to follow these instructions may result in the window opening control device being ineffective in preventing accidental falls through an open window. Lea completamente la guía antes de comenzar la instalación. Lea y respete todas las advertencias y precauciones durante la instalación de la unidad. Si no se siguen estas instrucciones, la placa de control de apertura de la ventana puede ser ineficaz para prevenir caídas por una ventana abierta.**

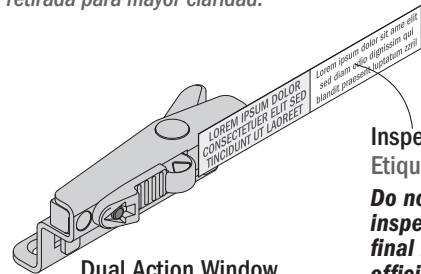
Parts Included / Partes incluidas

- (1) Dual Action Window Opening Control Device
Placa de control de apertura de la ventana de doble accionamiento
- (1) Strike Plate / Placa de cierre
- (2) #6 x 5/8" Screws / Tornillos No. 6 x 5/8"
- (1) #6 x 1" Screw / Tornillo No. 6 x 1"
- (1) Sash Bumper / Tope de la hoja
- (1) Safety Information Sheet
Hoja de Información de Seguridad



Safety Information Sheet
Hoja de Información de Seguridad

Instruction guide shown with inspection label removed for clarity.
Se muestra la guía de instrucciones con la etiqueta de inspección retirada para mayor claridad.



Dual Action Window Opening Control Device
Placa de control de apertura de la ventana de doble accionamiento

Inspection Label
Etiqueta de inspección
Do not remove inspection label until final building code official inspection.
No retire la etiqueta de inspección hasta que se realice la inspección oficial del código de construcción.

Tools Needed / Herramientas Necesarias

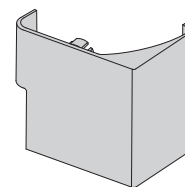
- Safety Glasses / Lentes de seguridad
- Drill/Driver / Taladro/destornillador
- 1/16" Drill Bit / Broca para taladro de 1/16"
- Pencil / Lápiz
- Tape Measure / Cinta métrica



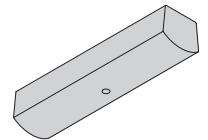
#6 x 5/8" Screws
Tornillos No. 6 x 5/8"



#6 x 1" Screws
Tornillo No. 6 x 1"



Strike Plate
Placa de cierre



Sash Bumper
Tope de la hoja

IMPORTANT / IMPORTANTE

Window Opening Control Devices (WOCD) shall be installed such that the release mechanism is in conformance with local building and fire code requirements.

La Placa de control de apertura de la ventana (WOCD) deberá ser instalada de tal manera que el mecanismo de liberación cumpla con los códigos locales de construcción e incendio.

⚠ WARNING / ADVERTENCIA

Use caution when working at elevated heights and around window and door openings. Follow manufacturers' instructions for ladders and scaffolding. Failure to do so could result in injury or death.

Sea cauteloso al trabajar en lugares elevados y cerca de las aberturas de puertas y ventanas. Siga las instrucciones del fabricante para el uso de escaleras y/o andamios. De no hacerlo así, podrían producirse lesiones o la muerte.

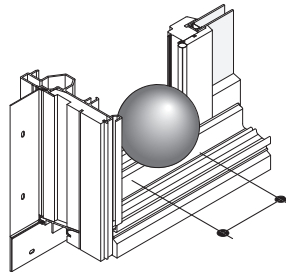
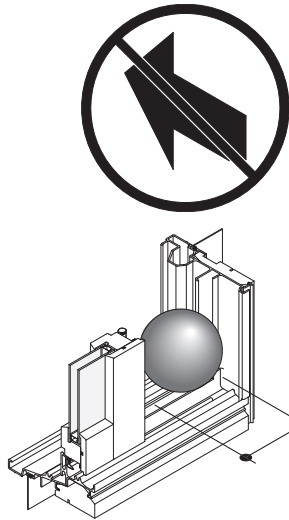
⚠ WARNING / ADVERTENCIA

Follow manufacturers' instructions for hand or power tools. Always wear safety glasses. Failure to do so could result in injury, product or property damage.

Siga las instrucciones del fabricante para el uso de herramientas manuales y eléctricas. Utilice siempre lentes de seguridad. De no hacerlo así, podrían producirse lesiones personales, daños al producto y/o a la propiedad.

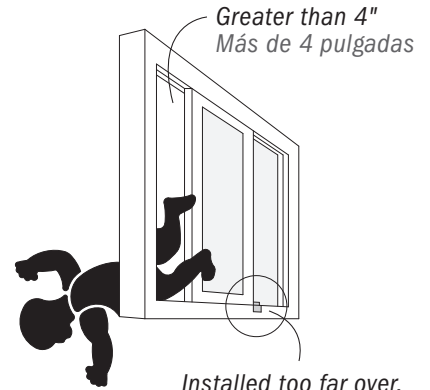
⚠ WARNING / ADVERTENCIA

Possible Fall Hazard / Posible riesgo de caída



Less than 4" so that a rigid sphere can not pass through any space at the lowest opening portion in the window opening.

Menos de 4", de manera que una esfera rígida no pueda pasar a través de ningún espacio en la parte más baja de la apertura de la ventana.



Installed too far over.
Instalada demasiado lejos.

Young children may fall out of the window if the opening control device is not installed correctly. Install the device so that a rigid 4.0 inch (102 mm) diameter sphere does not pass through any space at the lowest opening portion in the window opening after the window opening control device (WOCD) is in place and engaged.

Los niños pequeños pueden caerse por la ventana si la placa de control de apertura no está instalada correctamente. Instale el dispositivo de manera tal que una esfera rígida de 4.0 pulgadas (102 mm) de diámetro no pase a través de ningún espacio en la parte más baja de la apertura de la ventana, después de que la placa de control de apertura de la ventana (WOCD) esté en su lugar y enganchada.

Young children may fall out of the window if all instructions are not followed:

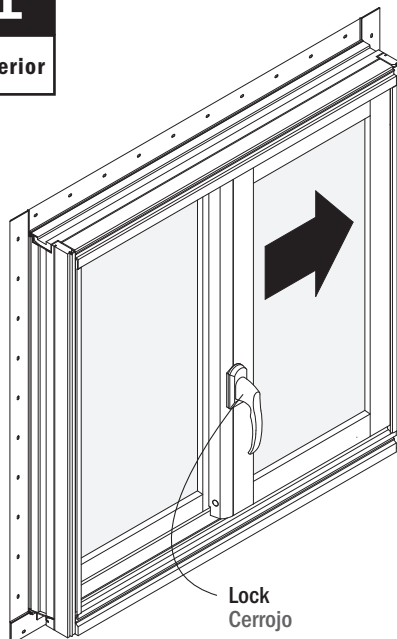
- Use recommended materials and techniques.
- Make sure the window opening control device is securely attached to the window as directed.
- Make sure that the window frame is in good condition.

Los niños pequeños pueden caerse por la ventana si no se siguen todas las instrucciones:

- Use los materiales y las técnicas recomendados.
- Asegúrese de que la placa de control de apertura de la ventana se encuentre ajustada firmemente a la ventana.
- Asegúrese de que el marco de la ventana se encuentre en buenas condiciones.

1

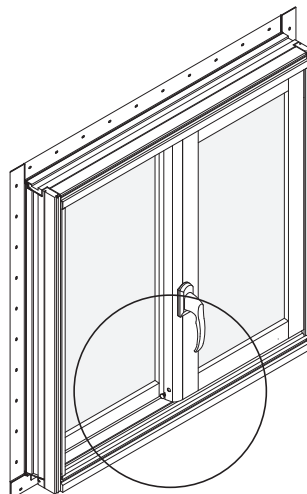
Interior



Close and lock window.
Cierre y bloquee la ventana.

2

Interior

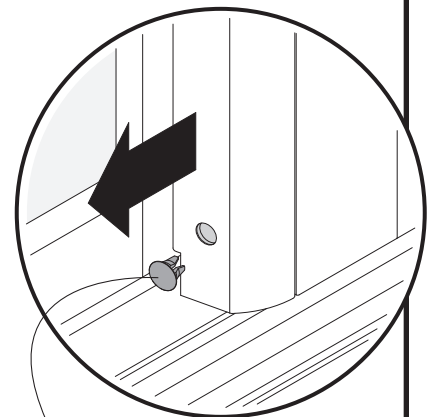


Remove adjustment hole plug and discard.
Retire el tapón para orificio de ajuste y deséchelo.

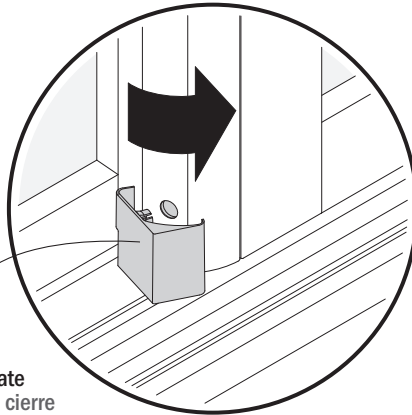
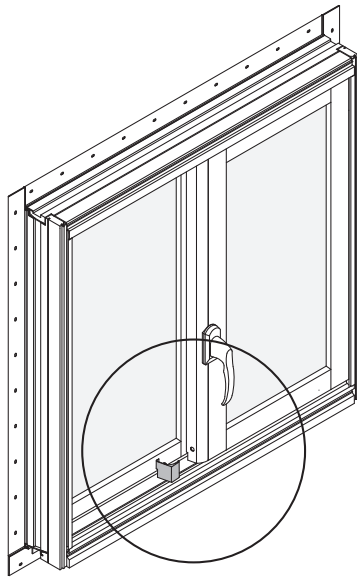
⚠ WARNING / ADVERTENCIA

Adjustment hole plugs are small parts and, if swallowed, could pose a choking hazard to young children. Dispose of removed adjustment hole plug.

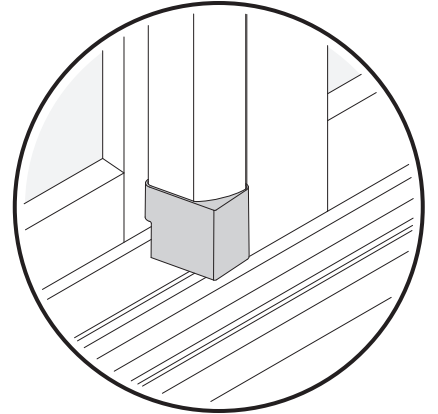
Los tapones para orificio de ajuste son partes pequeñas que, en caso de ingesta, pueden representar un riesgo de asfixia para niños pequeños. Deseche el tapón para orificio de ajuste retirado.



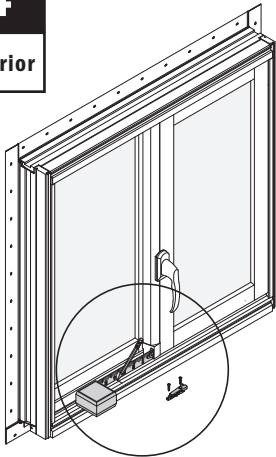
Adjustment Hole Plug
Tapón para orificio de ajuste

3**Interior**

Strike Plate
Placa de cierre

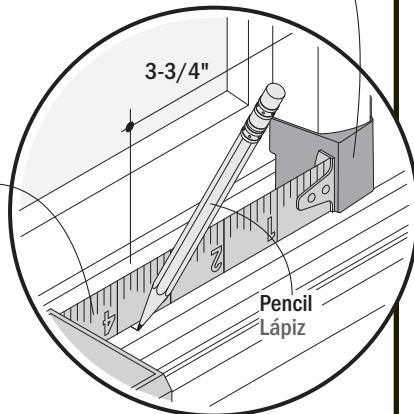


Unlock and open window 2". Replace adjustment hole plug as shown with strike plate.
Desbloquee y abra la ventana 2". Reemplace el tapón para orificio de ajuste con la placa de cierre, tal como se muestra.

4**Interior**

Strike Plate
Placa de cierre

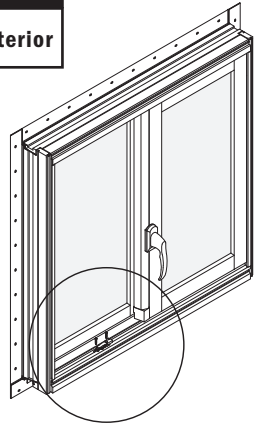
Tape Measure
Cinta métrica



3-3/4"

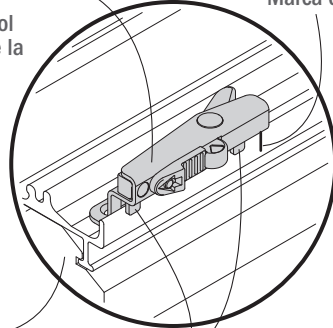
Pencil
Lápiz

Close and lock window. Measure over 3-3/4" from edge of strike plate and mark sill as shown.
Cierre y bloquee la ventana. Mida 3-3/4" desde el borde de la placa de cierre y realice una marca en el riel inferior, tal como se muestra.

5**Interior**

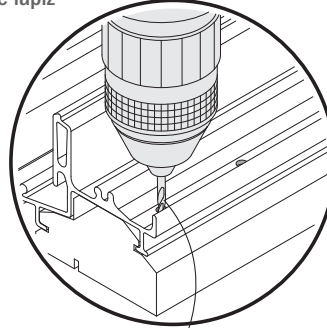
Window Opening Control Device
Placa de control de apertura de la ventana

Window Frame
Marco de la ventana

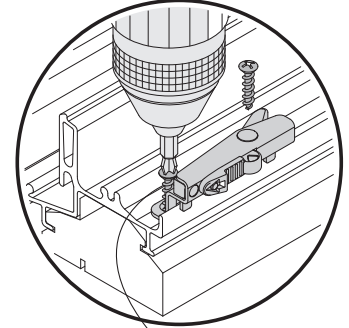


Tabs
Lengüetas

Pencil Mark
Marca de lápiz

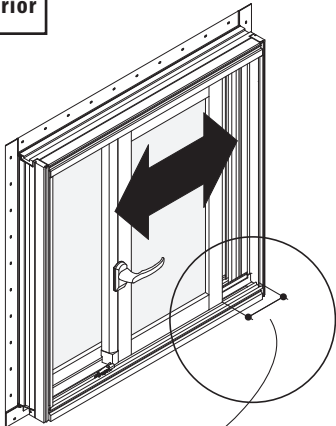


1/16" Drill Bit
Broca para taladro de 1/16"

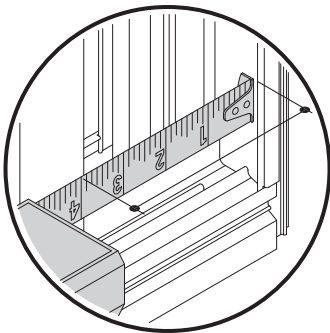


#6 x 5/8" Screw
Tornillo No. 6 x 5/8"

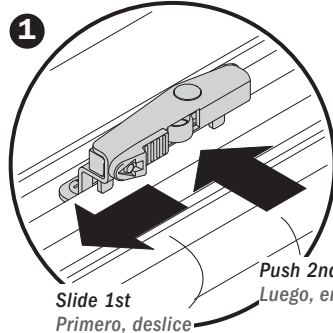
Position window opening control device tight to window frame with edge on pencil mark. Firmly seat device with tabs over lip and drill two 1/16" holes, 1/2" deep, using device as a template to mark hole locations. Fasten with #6 x 5/8" screws. Coloque la placa de control de apertura de la ventana firme contra el marco de la ventana con el borde sobre la marca de lápiz. Presione con firmeza el dispositivo con las lengüetas sobre el borde y realice dos orificios de 1/2" de profundidad con una broca de 1/16" y utilice el dispositivo como plantilla para marcar las ubicaciones de los orificios. Ajuste con tornillos No. 6 x 5/8".

6**Interior**

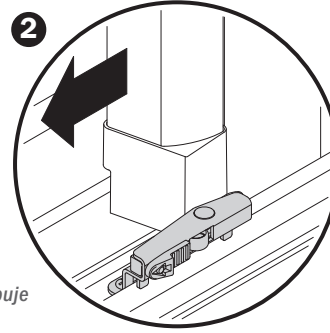
Opening must be less than four inches when window opening control device is engaged.
La apertura debe tener menos de cuatro pulgadas cuando la placa de control de apertura de la ventana está enganchada.



To Disengage Dual Action Window Opening Control Device
Para desenganchar la placa de control de apertura de la ventana de doble accionamiento



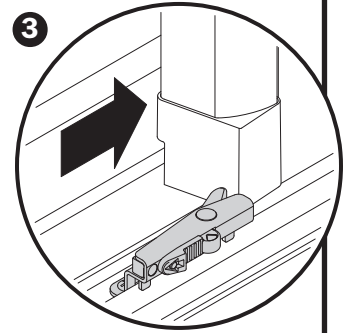
Slide 1st
Primero, deslice



Push 2nd
Luego, empuje

To fully open sash, disengage window opening control device.
Para abrir completamente la hoja, desenganche la placa de control de apertura de la ventana.

Open sash
Abra la hoja

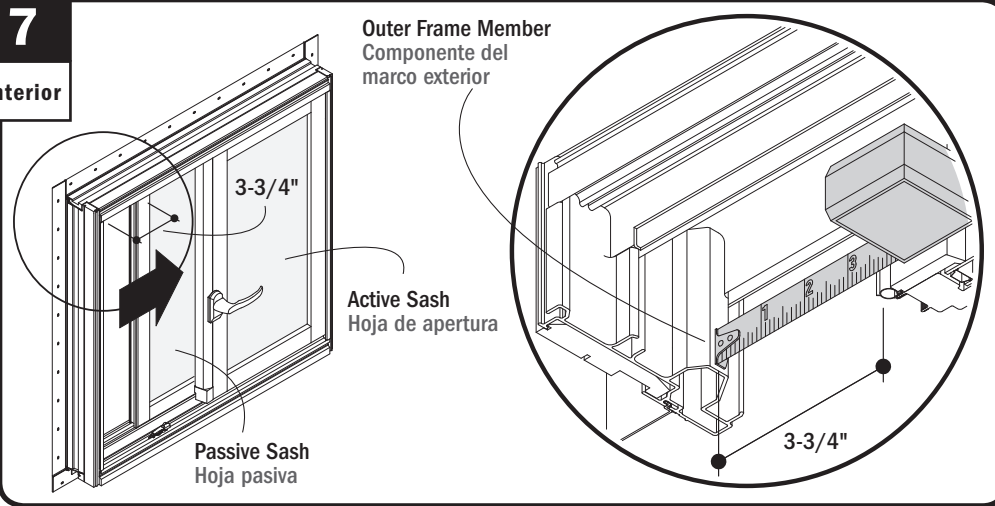


Close sash. Window opening control device resets automatically.
Cierre la hoja. La placa de control de apertura de la ventana vuelve a su posición inicial automáticamente.

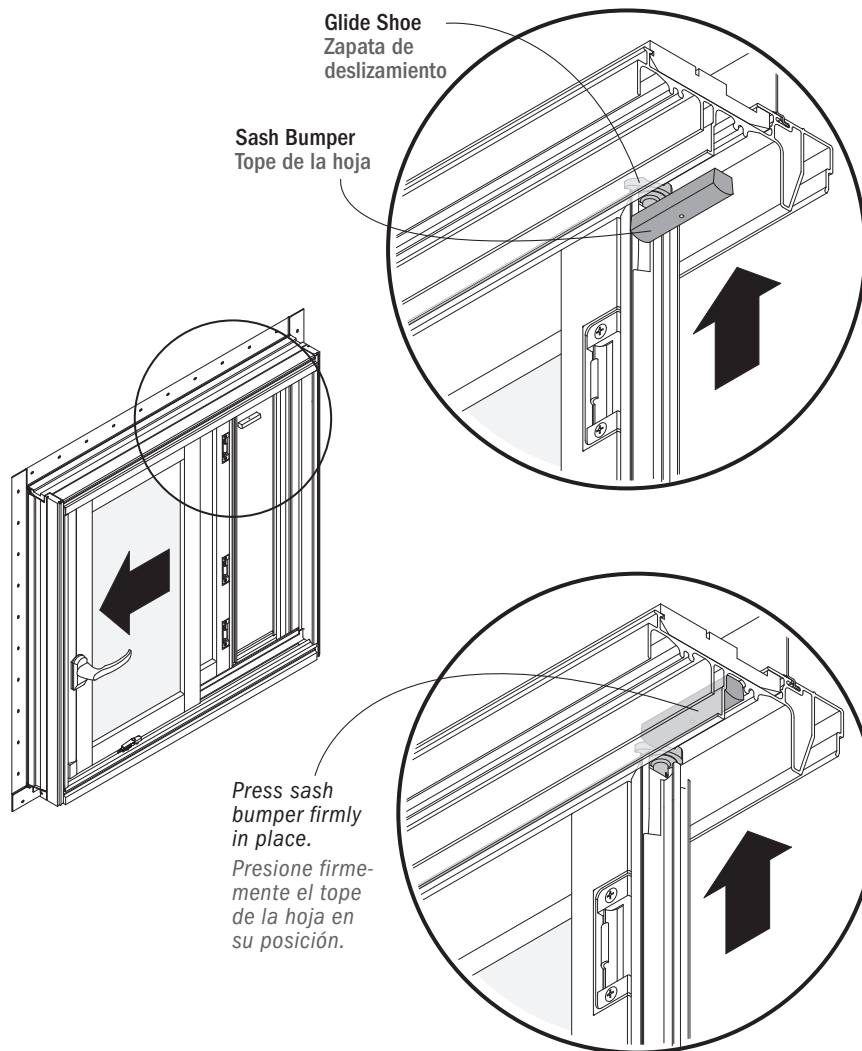
⚠ WARNING / ADVERTENCIA

This window opening control device is not a security device that provides intrusion protection.
Esta placa de control de apertura de la ventana no es un dispositivo de seguridad que brinda protección contra intrusos.

Verify correct window opening control device operation. Window opening control device should automatically re-engage when closing venting sash. Clear opening must be less than four inches when window opening control device is engaged.
Verifique que la placa de control de apertura de la ventana funcione correctamente. Cuando la hoja de ventilación se cierra, la placa de control de apertura de la ventana debe volver a engancharse automáticamente. La apertura libre de obstáculos debe ser inferior a 4 pulgadas cuando la placa de control de apertura de la ventana está enganchada.

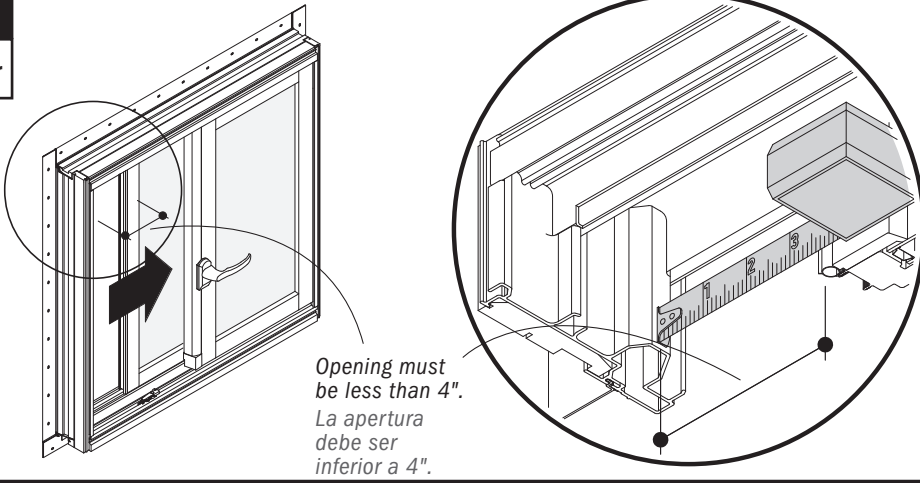
7**Interior**

Close active sash, do not lock. Open passive sash 3-3/4" from outer frame member as shown.
 Cierre la hoja de apertura, no la bloquee. Abra la hoja pasiva a una distancia de 3-3/4" del componente del marco exterior, tal como se muestra.

8**Interior**

Press sash bumper firmly in place.
 Presione firmemente el tope de la hoja en su posición.

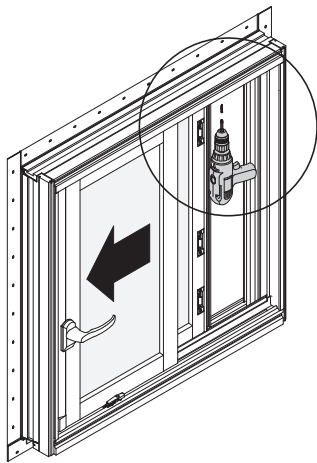
Open active sash. Position sash bumper in passive sash track, tight against glide shoe, as shown.
 Abra la hoja de apertura. Coloque el tope de la hoja en la guía de la hoja pasiva, ajuste contra la zapata de deslizamiento, tal como se muestra.

9**Interior**

Opening must be less than 4".
La apertura debe ser inferior a 4".

Close active sash. Verify that the opening width for the passive sash is less than 4" with glide shoe touching sash bumper.

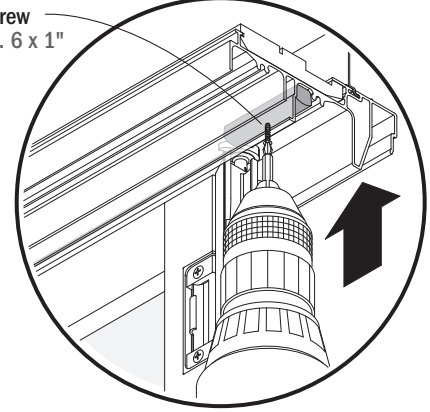
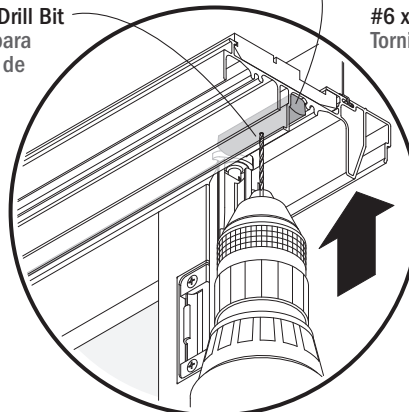
Cierre la hoja activa. Verifique que el ancho de apertura de la hoja pasiva sea inferior a 4" y que la zapata de deslizamiento esté tocando el tope de la hoja.

10**Interior**

1/16" Drill Bit
Broca para taladro de 1/16"

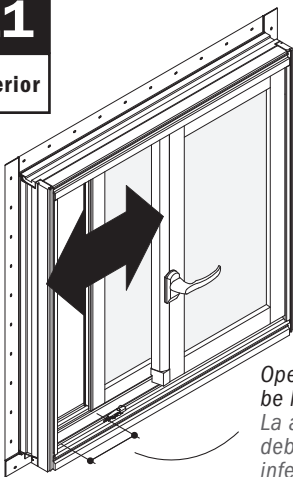
Sash Bumper
Tope de la hoja

#6 x 1" Screw
Tornillo No. 6 x 1"



Open active sash. Drill 1/16" hole, 1/2" deep, using sash bumper as a template and fasten using #6 x 1" screws. Do not over tighten screws into sash bumper.

Abra la hoja de apertura. Realice un orificio de 1/2" de profundidad con una broca de 1/16", utilice el tope de la hoja como plantilla y ajuste con tornillos No. 6x1". No ajuste demasiado los tornillos en el tope de la hoja.

11**Interior**

Opening must be less than 4".
La apertura debe ser inferior a 4".

- ▶ Window opening control device application is complete.
La aplicación de la placa de control de apertura de la ventana se ha completado.
- ▶ This window opening control device was tested to and complies with the requirements of ASTM F2090, versions 2008, 2010, 2013, and 2017.
Esta placa de control de apertura de ventana fue probada y cumple con los requisitos de ASTM F2090, versiones 2008, 2010, 2013 y 2017.