

Sash Lift/Handle Application Guide

Guía para aplicación de manijas

for Andersen® 100 Series Single-Hung and Gliding Windows

para las ventanas de la serie 100 de guillotina simple y corredizas Andersen®

Thank you for choosing Andersen. / Gracias por elegir Andersen.

For questions call 1-888-888-7020 Monday - Friday, 7 a.m. to 7 p.m. and Saturday, 8 a.m. to 4 p.m. central time. For more information and/or guides visit andersenwindows.com.

Please leave this guide with building owner.

Si tiene alguna pregunta llame al 1-888-888-7020 de lunes a viernes, de 7 a.m. a 7 p.m., hora del centro, y los sábados de 8 a.m. a 4 p.m., hora del centro. Para obtener más información y/o guías, visite andersenwindows.com.

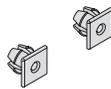
Deje esta guía con el dueño de la construcción.

► **Read guide from beginning to end before starting installation. Read all warnings and cautions during unit installation.**

Lea completamente la guía antes de comenzar la instalación. Lea y respete todas las advertencias y precauciones durante la instalación de la unidad.

Parts Included / Partes Incluidas

- (1) Instruction Guide / Guía de instrucciones
- (1) Sash Lift/Handle / Manijas
- (2) #6 x 3/4" Screws / Tornillos No. 6 x 3/4"
- (2) Grommets / Arandelas



Grommets
Arandelas



#6 x 3/4" Screws
Tornillos
No. 6 x 3/4"



Sash Lift/Handle
Manijas

Tools Needed / Herramientas Necesarias

- Safety Glasses / Lentes de seguridad
- Phillips Screwdriver / Destornillador Phillips
- Tape Measure / Cinta métrica
- Drill/Driver / Taladro/destornillador
- 9/32" Drill Bit / Broca para taladro de 9/32"
- Pencil / Lápiz

⚠ WARNING / ADVERTENCIA

Use caution when working at elevated heights and around unit openings. Follow manufacturers' instructions for ladders and/or scaffolding. Failure to do so may result in injury or death.

Sea cauteloso al trabajar en lugares elevados y cerca de las aberturas de la unidad. Siga las instrucciones del fabricante para el uso de escaleras y/o andamios. Si no lo hiciera, podrían producirse lesiones o la muerte.

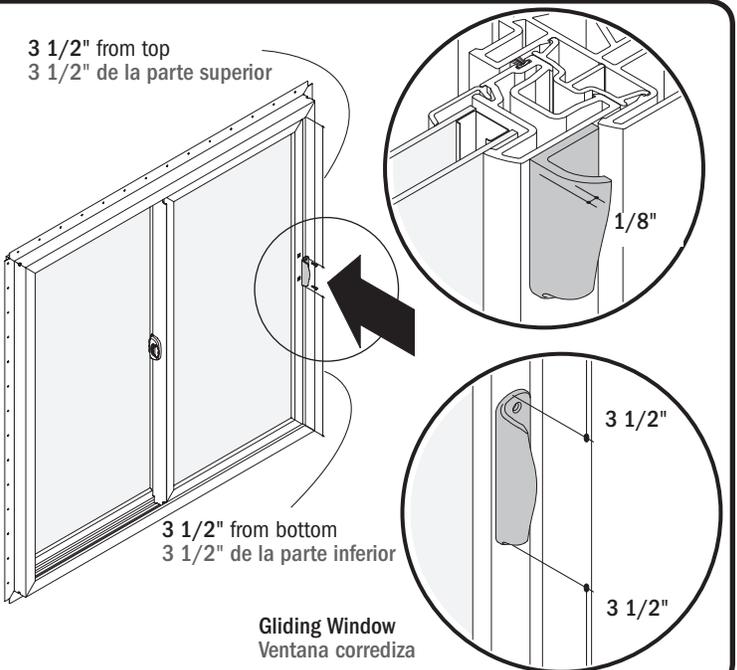
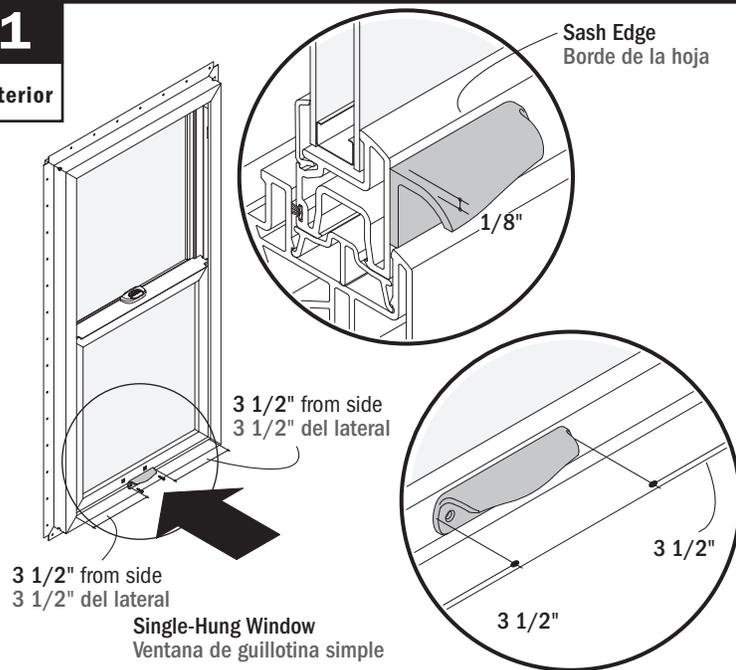
⚠ WARNING / ADVERTENCIA

Follow manufacturers' instructions for hand or power tools. Always wear safety glasses. Failure to do so may result in injury and/or product damage.

Siga las instrucciones del fabricante para el uso de herramientas eléctricas o manuales. Utilice siempre gafas de seguridad. Si no lo hiciera, podrían producirse lesiones y/o daños al producto.

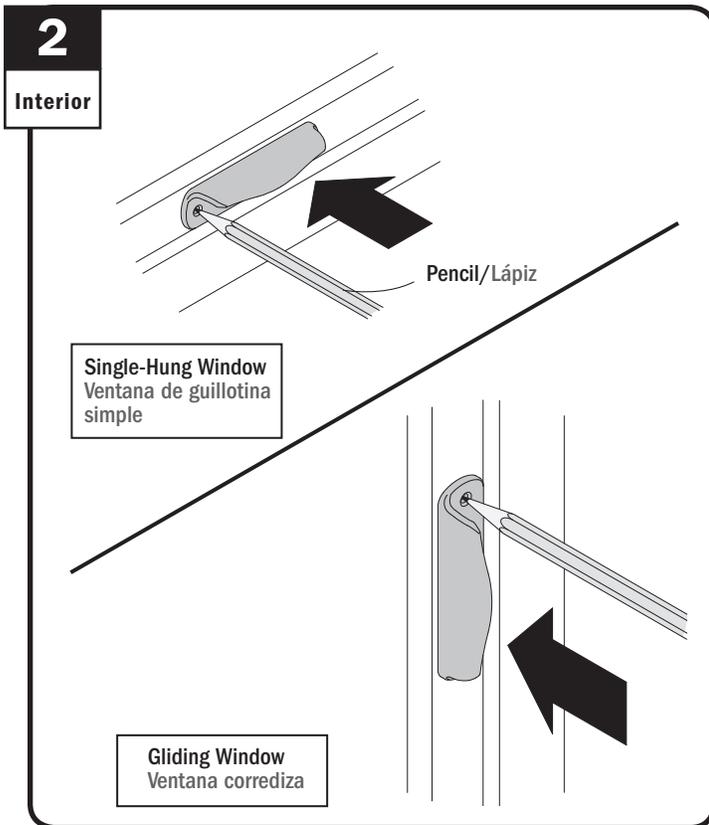
1

Interior

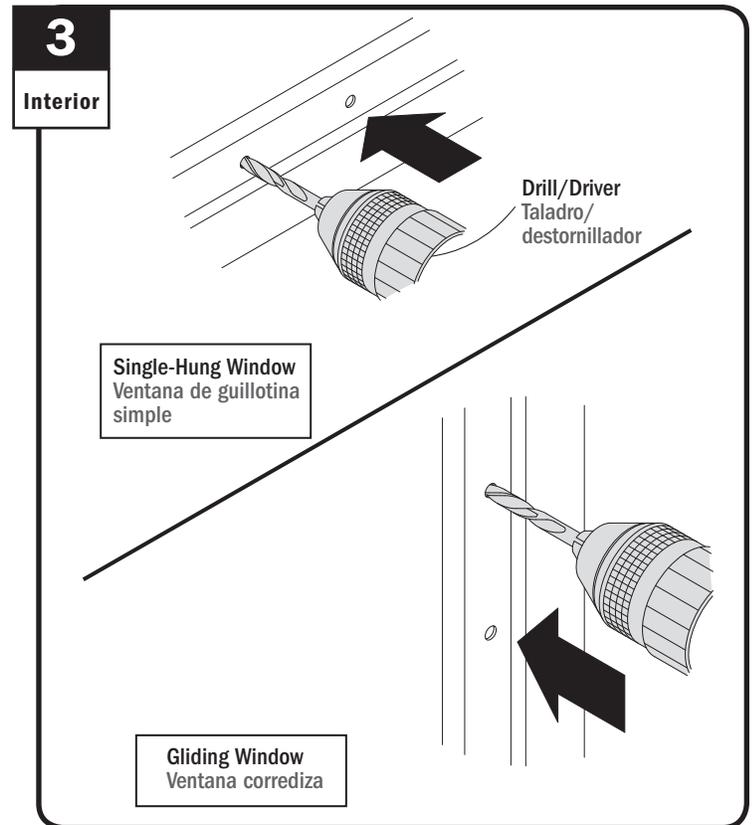


Sash lift /handle must be located **within** 1/8" of sash edge and 3 1/2" from either side to avoid product damage.
 La manija debe estar colocada **dentro** de 1/8" del borde de la hoja y a 3 1/2" de cada lateral para evitar daños al producto.

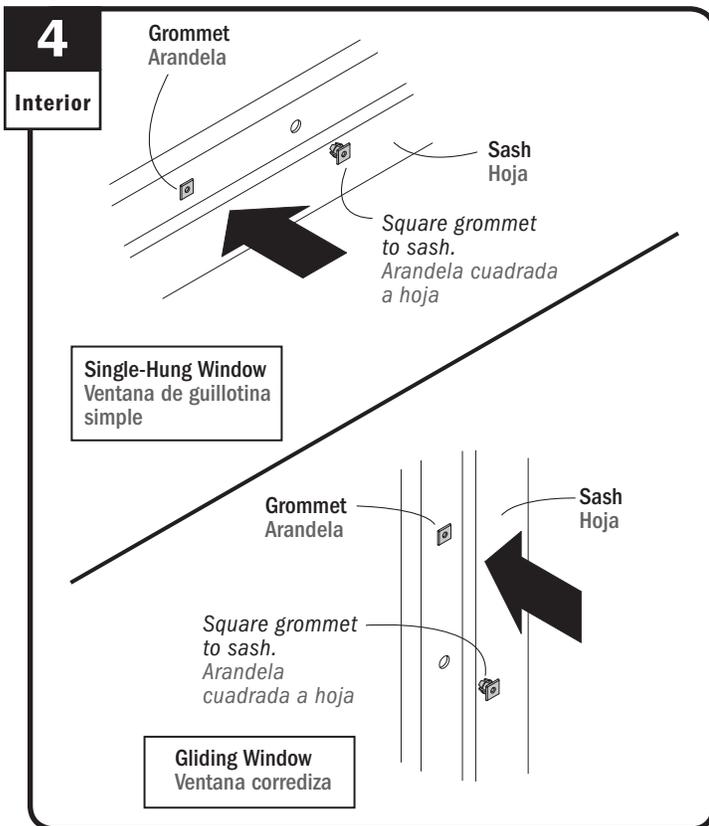
Sash lift/handle must be located **within** 1/8" of sash edge and 3 1/2" from top and bottom to avoid product damage.
 La manija debe estar colocada **dentro** de 1/8" del borde de la hoja y a 3 1/2" de la parte superior e inferior para evitar daños al producto.



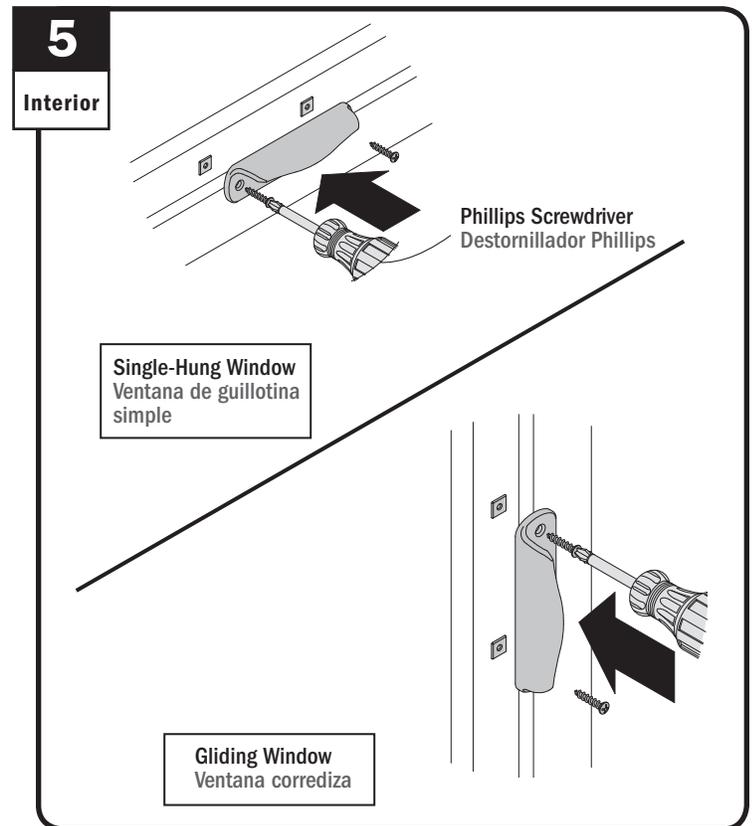
Close and lock sash. Mark screw holes using a pencil and sash lift/handle as a guide.
Cierre y bloquee la hoja. Marque los orificios de los tornillos con un lápiz y la manija como guía



Drill 9/32" holes, 1/8" deep, at marked locations.
Perfore orificios de 1/8" de profundidad con una broca de 9/32" en los lugares marcados.



Square grommets to sash and insert in holes.
Arandelas cuadradas a hoja. Inserte en los orificios.



Position and fasten sash lift/handle using #6 x 3/4" screws.
Coloque y ajuste la manija con tornillos No. 6 x 3/4".

- Window sash lift/handle application is completed.
Se ha completado la aplicación de la manija.