

Dual Action Window Opening Control Device (WOCD) Application / Aplicación de la placa de control de apertura de la ventana (WOCD) de doble accionamiento



for Andersen® 100 Series Single-Hung and Gliding Windows
para las ventanas de la serie 100 de guillotina simple y corredizas Andersen®

Thank you for choosing Andersen. / Gracias por elegir Andersen.

For questions call 1-888-888-7020. For more information and/or guides visit andersenwindows.com.

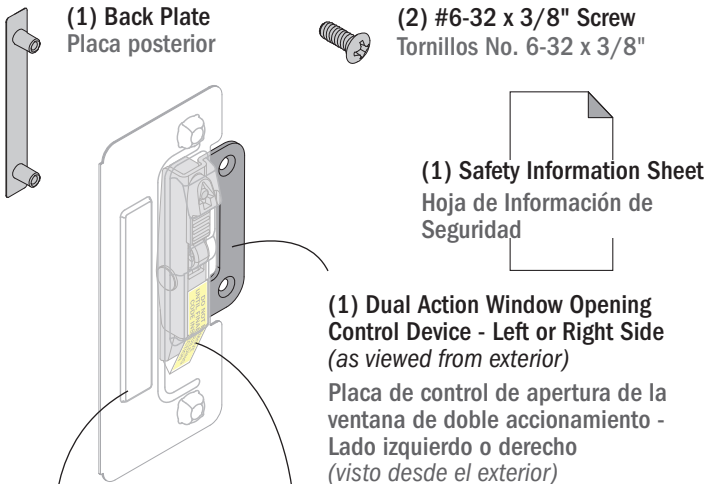
Please leave the safety information sheet with the building owner and a copy with the occupant in the dwelling where the window opening control device will be installed.

Si tiene alguna pregunta llame al 1-888-888-7020. Para obtener más información y/o guías, visite andersenwindows.com.

Deje la hoja de información de seguridad con el propietario del edificio y una copia con el ocupante en la vivienda donde se instalará la placa de control de apertura de la ventana.

- **Consult building and fire codes for your jurisdiction before installing window opening control device. Contact local building code department or fire department for specific applicable codes.**
Consulte los códigos de construcción y de incendios de su jurisdicción antes de instalar la placa de control de apertura de la ventana. Póngase en contacto con el departamento de códigos de construcción local o el departamento de bomberos para conocer los códigos específicos aplicables.
- **Read guide from beginning to end before starting installation. Read all warnings and cautions during unit installation. Failure to follow these instructions may result in the window opening control device being ineffective in preventing accidental falls through an open window.**
Lea completamente la guía antes de comenzar la instalación. Lea y respete todas las advertencias y precauciones durante la instalación de la unidad. Si no se siguen estas instrucciones, la placa de control de apertura de la ventana puede ser ineficaz para prevenir caídas por una ventana abierta.

Parts Included / Partes incluidas



Protective Cover

Remove after construction.

Cubierta Protectora

(retire después de la construcción).

Inspection Label

Etiqueta de inspección

DO NOT remove inspection label until final building code official inspection.

No retire la etiqueta de inspección hasta que se realice la inspección oficial del código de construcción.

Tools Needed / Herramientas Necesarias

- Safety Glasses / Lentes de seguridad
- Drill/Driver / Taladro/destornillador
- 1/16" Drill Bit / Broca para taladro de 1/16"
- 3/16" Drill Bit / Broca para taladro de 3/16"
- Pencil / Lápiz
- Tape Measure / Cinta métrica
- Phillips Screwdriver / Destornillador Phillips

Instruction guide shown with window opening control device protective cover and inspection label removed for clarity.

Se muestra la guía de instrucciones con la cubierta protectora del dispositivo de control de apertura de la ventana y la etiqueta de inspección retirada para mayor claridad.

- **For Single-Hung Window opening control device application, go to page 2.**
Para la aplicación de la placa de control de apertura de la ventana de guillotina simple, consulte la página 2.
- **For Gliding Window opening control device application, go to page 6.**
Para la aplicación de la placa de control de apertura de la ventana corrediza, consulte la página 6.

IMPORTANT / IMPORTANTE

Window Opening Control Devices (WOCD) shall be installed such that the release mechanism is in conformance with local building and fire code requirements.

La Placa de control de apertura de la ventana (WOCD) deberá ser instalada de tal manera que el mecanismo de liberación cumpla con los códigos locales de construcción e incendio.

⚠ WARNING / ADVERTENCIA

Use caution when working at elevated heights and around window and door openings. Follow manufacturers' instructions for ladders and scaffolding. Failure to do so could result in injury or death.

Sea cauteloso al trabajar en lugares elevados y cerca de las aberturas de puertas y ventanas. Siga las instrucciones del fabricante para el uso de escaleras y/o andamios. De no hacerlo así, podrían producirse lesiones o la muerte.

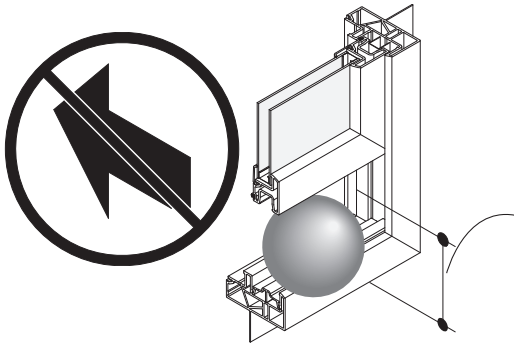
⚠ WARNING / ADVERTENCIA

Follow manufacturers' instructions for hand or power tools. Always wear safety glasses. Failure to do so could result in injury, product or property damage.

Siga las instrucciones del fabricante para el uso de herramientas manuales y eléctricas. Utilice siempre lentes de seguridad. De no hacerlo así, podrían producirse lesiones personales, daños al producto y/o a la propiedad.

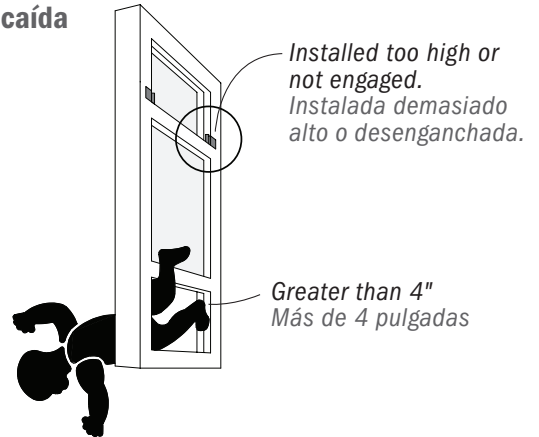
⚠ WARNING / ADVERTENCIA

Possible Fall Hazard / Posible riesgo de caída



Less than 4" so that a rigid sphere can not pass through any space at the lowest opening portion in the window opening.

Menos de 4", de manera que una esfera rígida no pueda pasar a través de ningún espacio en la parte más baja de la apertura de la ventana.



Young children may fall out of the window if the opening control device is not installed correctly. Install the device so that a rigid 4.0 inch (102 mm) diameter sphere does not pass through any space at the lowest opening portion in the window opening after the window opening control device (WOCD) is in place and engaged.

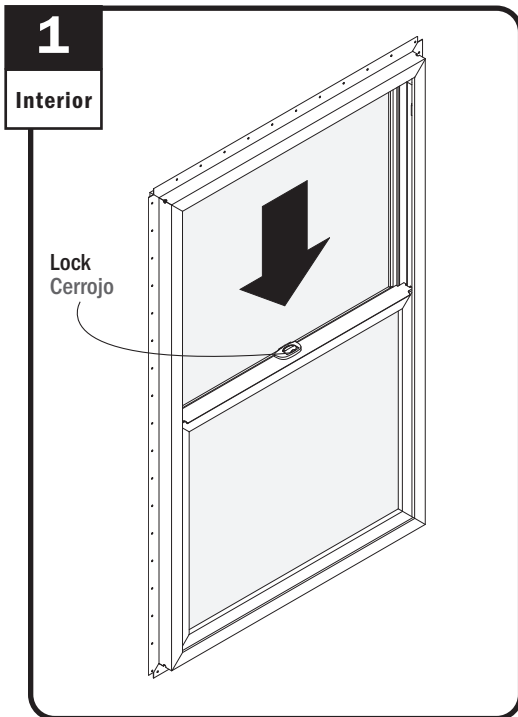
Los niños pequeños pueden caerse por la ventana si la placa de control de apertura no está instalada correctamente. Instale el dispositivo de manera tal que una esfera rígida de 4.0 pulgadas (102 mm) de diámetro no pase a través de ningún espacio en la parte más baja de la apertura de la ventana, después de que la placa de control de apertura de la ventana (WOCD) esté en su lugar y enganchada.

Young children may fall out of the window if all instructions are not followed:

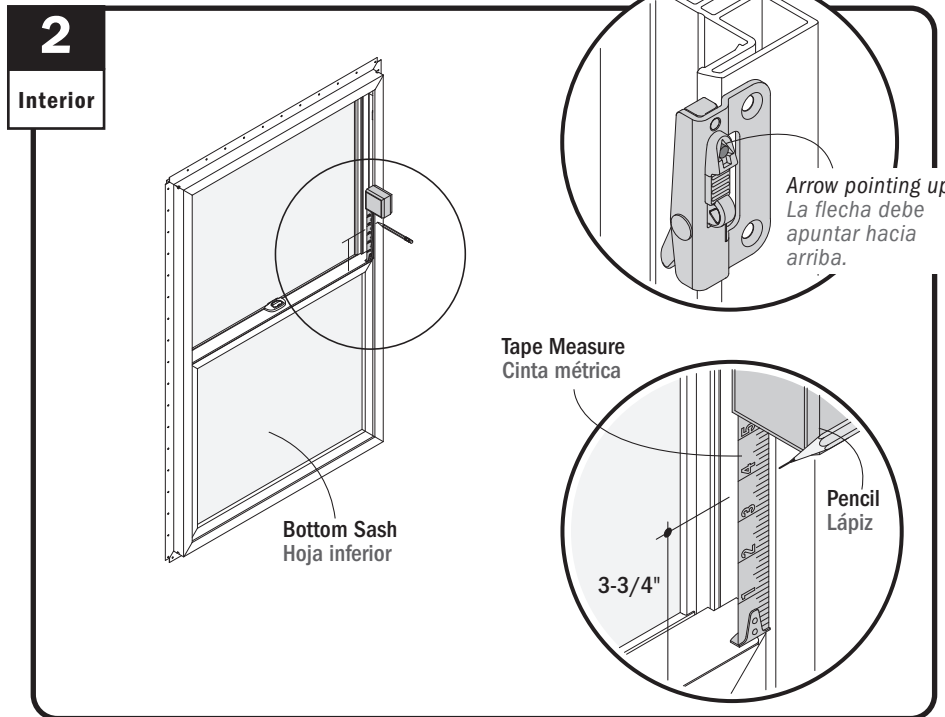
- Use recommended materials and techniques.
- Make sure the window opening control device is securely attached to the window as directed.
- Make sure that the window frame is in good condition.

Los niños pequeños pueden caerse por la ventana si no se siguen todas las instrucciones:

- Use los materiales y las técnicas recomendados.
- Asegúrese de que la placa de control de apertura de la ventana se encuentre ajustada firmemente a la ventana.
- Asegúrese de que el marco de la ventana se encuentre en buenas condiciones.



Close and lock window.
Cierre y bloquee la ventana.

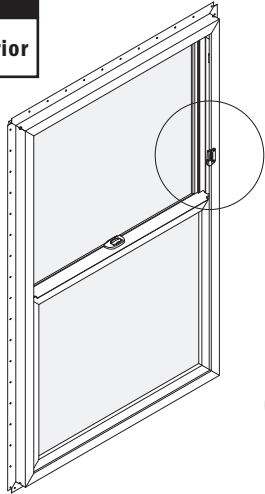


Verify correct side (left or right) to apply window opening control device. Measure up 3-3/4" from top of bottom sash meeting rail and mark on frame.
Verifique el lado correcto (izquierda, derecha o ambos) para aplicar la placa de control de apertura de la ventana. Mida 3-3/4" desde la parte superior de la hoja inferior que se une con el riel y marque en el marco.

- ▶ Left side window opening control device installation shown in steps.
- ▶ Se muestran los pasos de la instalación de la placa de control de apertura de la ventana del lado izquierdo.

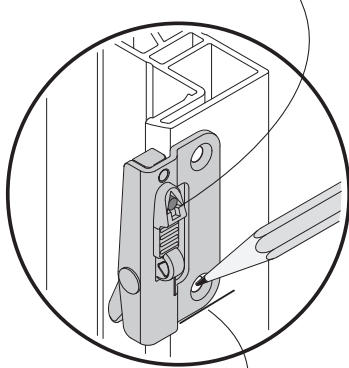
3

Interior

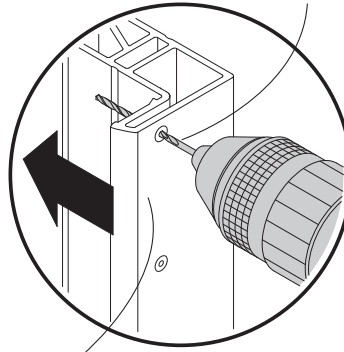


Window Opening Control Device
Placa de control de apertura de la ventana

Arrow pointing up.
La flecha debe apuntar hacia arriba.

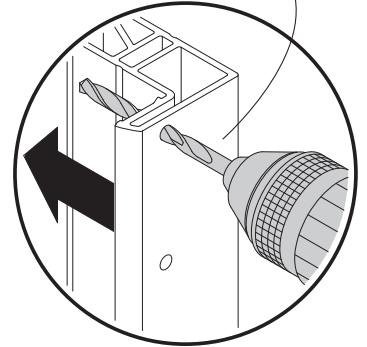


Pencil Mark
Marca de lápiz



Frame Interior Lip
Borde interior del marco

1/16" Drill Bit
Broca para taladro de 1/16"



3/16" Drill Bit
Broca para taladro de 3/16"

CAUTION / PRECAUCIÓN

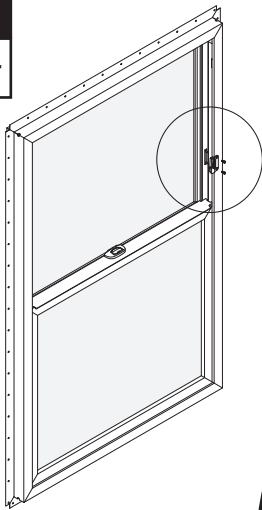
Drill through frame interior lip only.
Taladre únicamente a través del borde interior del marco.

Position window opening control device tight to window frame with bottom edge on pencil mark (arrow pointing up). Mark hole locations and pre-drill 1/16" holes, as shown. Enlarge hole with a 3/16" drill bit. Remove drilling debris.

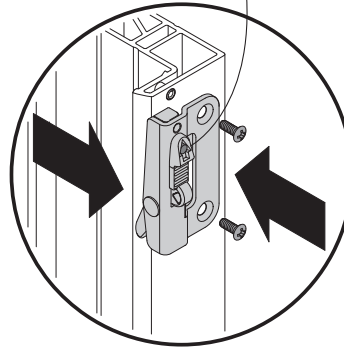
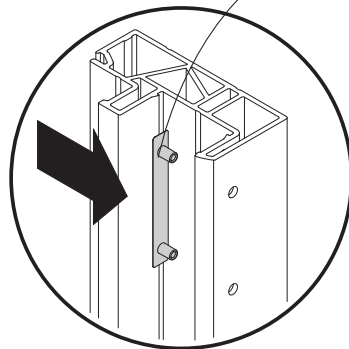
Coloque la placa de control de apertura de la ventana de manera firme contra el marco con el borde inferior sobre la marca de lápiz (la flecha debe apuntar hacia arriba). Marque las ubicaciones de los orificios y pretaladre orificios de 1/16", como se muestra. Agrande el orificio con una broca para taladro de 3/16". Retire los fragmentos de la perforación.

4

Interior

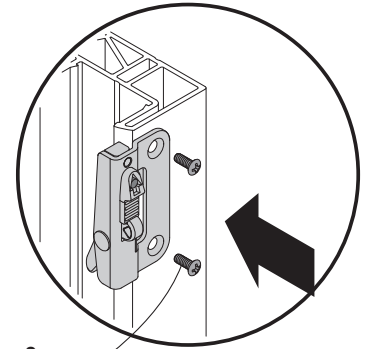


Back Plate
Placa posterior



Window Opening Control Device
Placa de control de apertura de la ventana

Arrow pointing up.
La flecha debe apuntar hacia arriba.



Screw
Tornillo

CAUTION / PRECAUCIÓN

Do not over drive screws. Product damage may result.
No ajuste demasiado los tornillos.
El producto se puede dañar.

Position back plate to frame as shown. Position window opening control device at hole locations and fasten with 2 screws.

Coloque la placa posterior en el marco, como se muestra. Coloque la placa de control de apertura de la ventana en las ubicaciones de los orificios y ajuste con 2 tornillos.

5

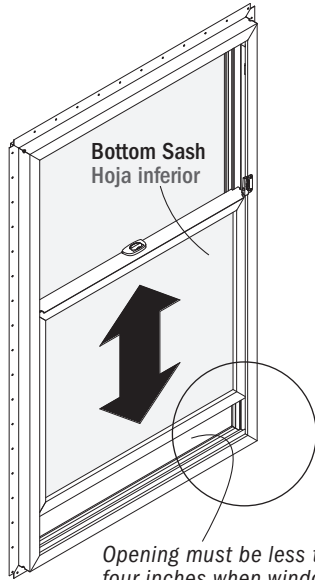
Interior

⚠ WARNING / ADVERTENCIA

This window opening control device is not a security device that provides intrusion protection. Esta placa de control de apertura de la ventana no es un dispositivo de seguridad que brinda protección contra intrusos.

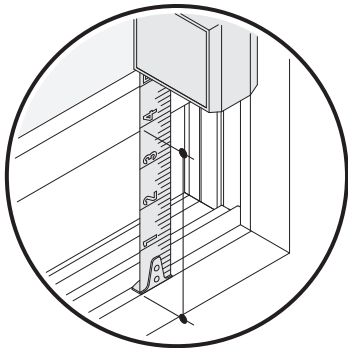
IMPORTANT / IMPORTANTE

Leave product safety information sheet behind for occupant. Esta hoja de información sobre la seguridad del producto debe ser entregada al ocupante de la vivienda.



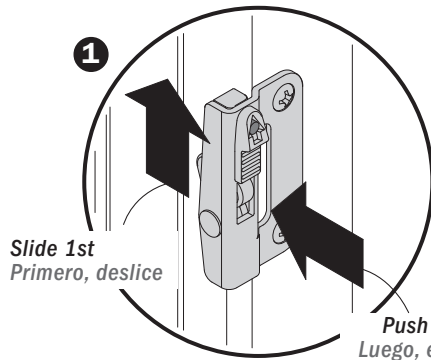
Opening must be less than four inches when window opening control device is engaged.

La apertura debe tener menos de cuatro pulgadas cuando la placa de control de apertura de la ventana está enganchada.



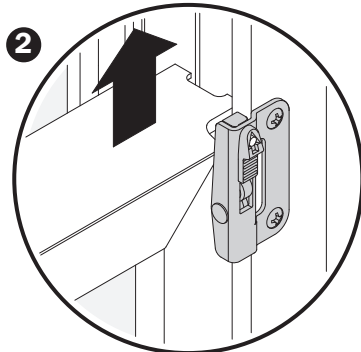
**To Disengage Dual Action Window Opening Control Device
Para desenganchar la placa de control de apertura de la ventana de doble accionamiento**

1



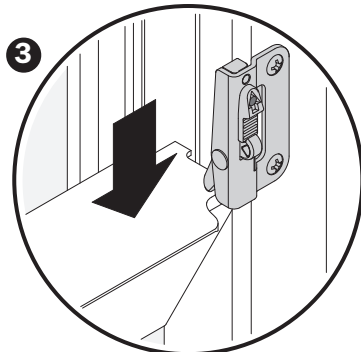
To fully open bottom sash, disengage window opening control device. Para abrir completamente la hoja inferior, desenganche la placa de control de apertura de la ventana.

2



Raise bottom sash
Levante la hoja inferior

3



Lower bottom sash. Window opening control device resets automatically. Baje la hoja inferior. La placa de control de apertura de la ventana vuelve a su posición inicial automáticamente.

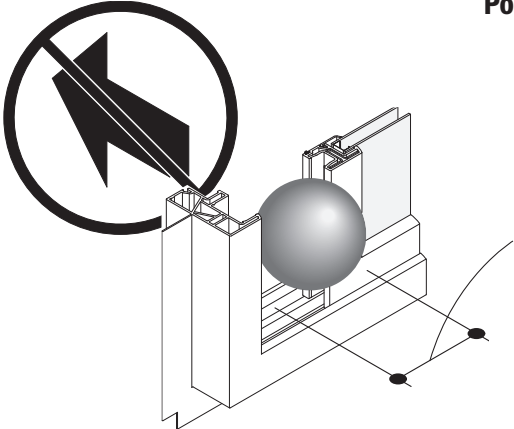
Verify correct window opening control device operation. Window opening control device should automatically re-engage when closing bottom sash. Clear opening must be less than 4 inches when window opening control device is engaged.

Verifique que la placa de control de apertura de la ventana funcione correctamente. Cuando la hoja inferior se cierra, la placa de control de apertura de la ventana debe volver a engancharse automáticamente. La apertura libre de obstáculos debe ser inferior a 4 pulgadas cuando la placa de control de apertura de la ventana está enganchada.

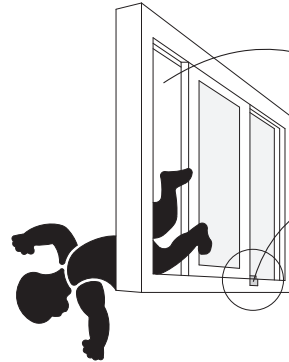
- ▶ Window opening control device application is complete. La aplicación de la placa de control de apertura de la ventana se ha completado.
- ▶ This window opening control device was tested to and complies with the requirements of ASTM F2090, versions 2008, 2010, 2013, and 2017. Esta placa de control de apertura de ventana fue probada y cumple con los requisitos de ASTM F2090, versiones 2008, 2010, 2013 y 2017.

⚠ WARNING / ADVERTENCIA

Possible Fall Hazard / Posible riesgo de caída



Less than 4" so that a rigid sphere can not pass through any space at the lowest opening portion in the window opening.
Menos de 4", de manera que una esfera rígida no pueda pasar a través de ningún espacio en la parte más baja de la apertura de la ventana.



Greater than 4"
Más de 4 pulgadas

Installed too far over.
Instalada demasiado lejos.

Young children may fall out of the window if the opening control device is not installed correctly. Install the device so that a rigid 4.0 inch (102 mm) diameter sphere does not pass through any space at the lowest opening portion in the window opening after the window opening control device (W OCD) is in place and engaged.

Los niños pequeños pueden caerse por la ventana si la placa de control de apertura no está instalada correctamente. Instale el dispositivo de manera tal que una esfera rígida de 4.0 pulgadas (102 mm) de diámetro no pase a través de ningún espacio en la parte más baja de la apertura de la ventana, después de que la placa de control de apertura de la ventana (W OCD) esté en su lugar y enganchada.

Young children may fall out of the window if all instructions are not followed:

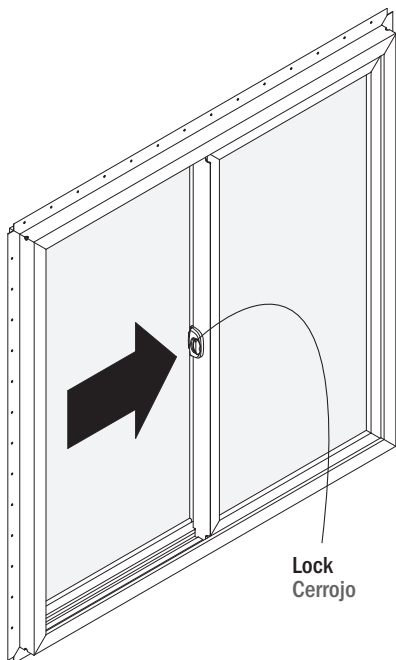
- Use recommended materials and techniques.
- Make sure the window opening control device is securely attached to the window as directed.
- Make sure that the window frame is in good condition.

Los niños pequeños pueden caerse por la ventana si no se siguen todas las instrucciones:

- Use los materiales y las técnicas recomendados.
- Asegúrese de que la placa de control de apertura de la ventana se encuentre ajustada firmemente a la ventana.
- Asegúrese de que el marco de la ventana se encuentre en buenas condiciones.

1

Interior

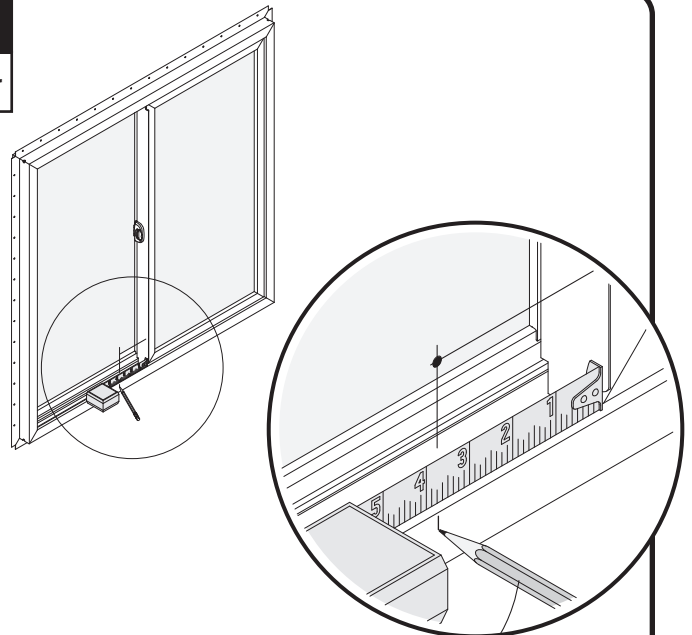


Lock
Cerrojo

Close and lock window.
Cierre y bloquee la ventana.

2

Interior



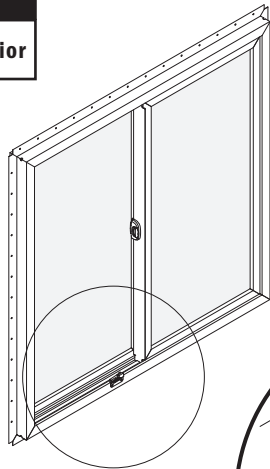
Pencil
Lápiz

Measure over 3-3/4" from edge of operating sash meeting stile and mark as shown.
Mida 3-3/4" desde el borde del montaje de la hoja operativa y realice una marca como se muestra.

- ▶ Active-stationary gliding window shown in steps.
- ▶ Se muestra en pasos la ventana corrediza activa-fija.

3

Interior



Window Opening Control Device
Placa de control de apertura de la ventana

Arrow pointing away from venting sash.
La flecha no debe estar apuntando hacia la hoja de ventilación.

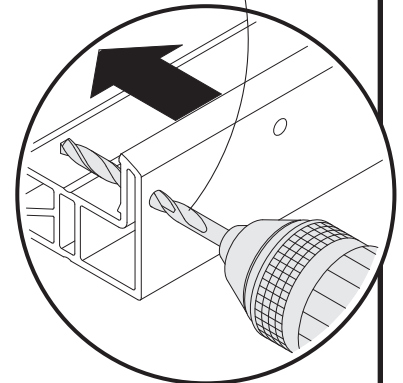
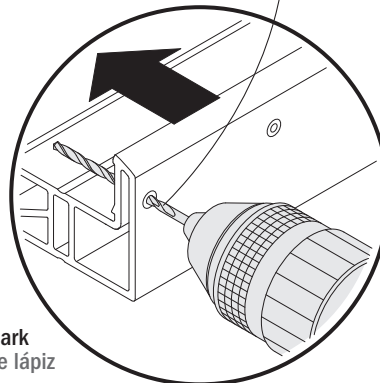
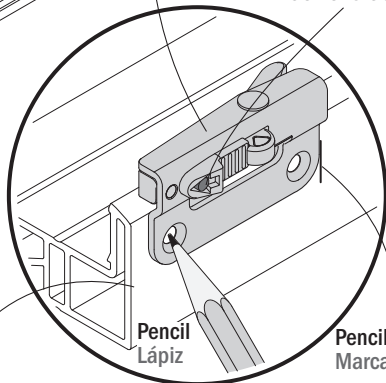
1/16" Drill Bit
Broca para taladro de 1/16"

3/16" Drill Bit
Broca para taladro de 3/16"

Window Frame
Marco de la ventana

Pencil
Lápiz

Pencil Mark
Marca de lápiz



Position window opening control device tight to window frame on pencil mark. Mark hole locations and pre-drill 1/16" holes, as shown. Enlarge holes with a 3/16" drill bit.

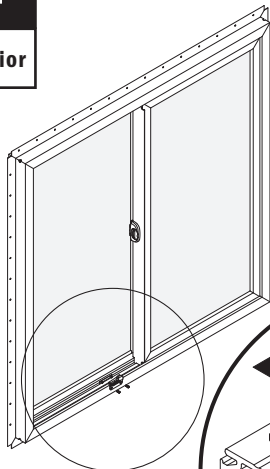
Coloque la placa de control de apertura de la ventana firme contra el marco de la ventana sobre la marca de lápiz. Marque las ubicaciones de los orificios y pretaladre orificios de 1/16", como se muestra. Agrande los orificios con una broca para taladro de 3/16".

4

Interior

CAUTION / PRECAUCIÓN

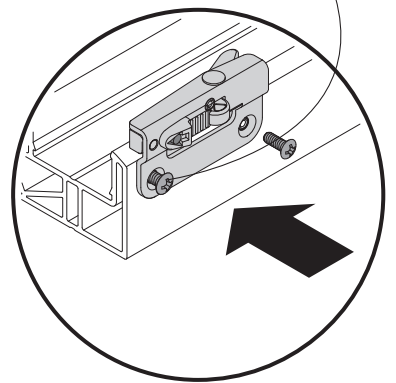
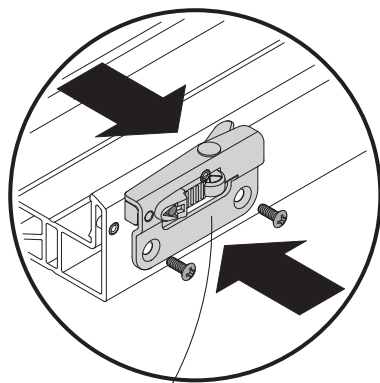
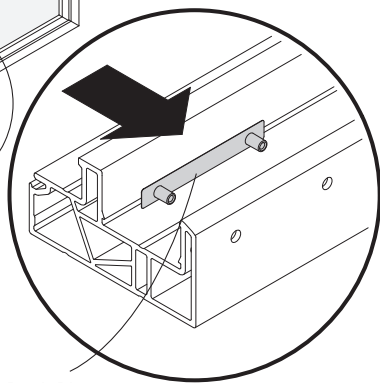
Do not over drive screws. Product damage may result.
No ajuste demasiado los tornillos.
El producto se puede dañar.



Back Plate
Placa posterior

Window Opening Control Device
Placa de control de apertura de la ventana

Screw
Tornillo



Position back plate to frame as shown. Position window opening control device at hole locations and fasten with 2 screws.

Coloque la placa posterior en el marco, como se muestra. Coloque la placa de control de apertura de la ventana en las ubicaciones de los orificios y ajuste con 2 tornillos.

5

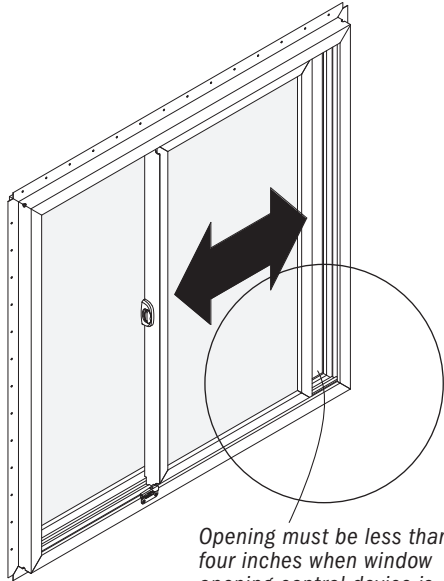
Interior

⚠ WARNING / ADVERTENCIA

This window opening control device is not a security device that provides intrusion protection.
Esta placa de control de apertura de la ventana no es un dispositivo de seguridad que brinda protección contra intrusos.

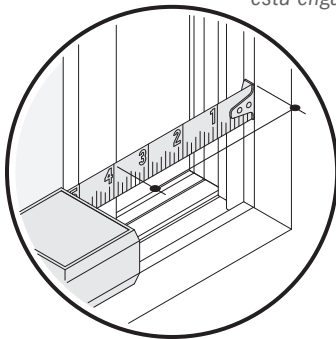
IMPORTANT / IMPORTANTE

Leave product safety information sheet behind for occupant.
Esta hoja de información sobre la seguridad del producto debe ser entregada al ocupante de la vivienda.

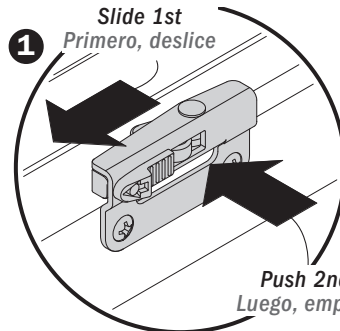


Opening must be less than four inches when window opening control device is engaged.

La apertura debe tener menos de cuatro pulgadas cuando la placa de control de apertura de la ventana está enganchada.



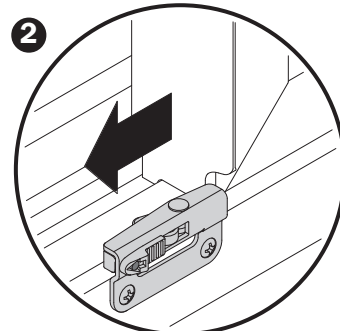
**To Disengage Dual Action Window Opening Control Device
Para desenganchar la placa de control de apertura de la ventana de doble accionamiento**



1 Slide 1st
Primero, deslice

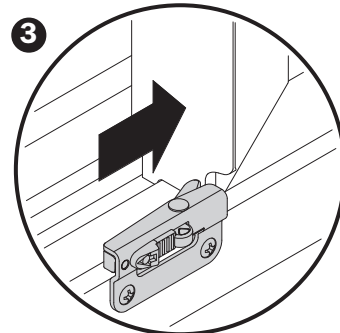
To fully open sash, disengage window opening control device.
Para abrir completamente la hoja, desenganche la placa de control de apertura de la ventana.

Push 2nd
Luego, empuje



2

Open sash
Abra la hoja



3

Close sash. Window opening control device automatically resets.
Cierre la hoja. La placa de control de apertura de la ventana vuelve a su posición inicial automáticamente.

Verify correct window opening control device operation. Window opening control device should automatically re-engage when operating sash is closed. Clear opening must be less than 4 inches when window opening control device is engaged.

Verifique que la placa de control de apertura de la ventana funcione correctamente. La placa de control de apertura de la ventana debe volver a engancharse automáticamente cuando se cierra la hoja operativa. La apertura libre de obstáculos debe ser inferior a 4 pulgadas cuando la placa de control de apertura de la ventana está enganchada.

- ▶ Window opening control device application is complete.
La aplicación de la placa de control de apertura de la ventana se ha completado.
- ▶ This window opening control device was tested to and complies with the requirements of ASTM F2090, versions 2008, 2010, 2013, and 2017.
Esta placa de control de apertura de ventana fue probada y cumple con los requisitos de ASTM F2090, versiones 2008, 2010, 2013 y 2017.

This page has been intentionally left blank.
Página intencionalmente en blanco.