

Dual Action Window Opening Control Device (WOCD) Application

Aplicación de la placa de control de apertura de la ventana (WOCD) de doble accionamiento

for Andersen® 200 Series Gliding Windows / para las ventanas corredizas de la serie 200 Andersen®

Thank you for choosing Andersen. / Gracias por elegir Andersen.

For questions call 1-888-888-7020. For more information and/or guides visit andersenwindows.com.

Please leave the safety information sheet with the building owner and a copy with the occupant in the dwelling where the window opening control device will be installed.

Si tiene alguna pregunta llame al 1-888-888-7020. Para obtener más información y/o guías, visite andersenwindows.com.

Deje la hoja de información de seguridad con el propietario del edificio y una copia con el ocupante en la vivienda donde se instalará la placa de control de apertura de la ventana.

- ▶ **Consult building and fire codes for your jurisdiction before installing window opening control device. Contact local building code department or fire department for specific applicable codes.**

Consulte los códigos de construcción y de incendios de su jurisdicción antes de instalar la placa de control de apertura de la ventana. Póngase en contacto con el departamento de códigos de construcción local o el departamento de bomberos para conocer los códigos específicos aplicables.

- ▶ **Read guide from beginning to end before starting installation. Read all warnings and cautions during unit installation. Failure to follow these instructions may result in the window opening control device being ineffective in preventing accidental falls through an open window.**

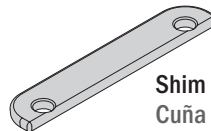
Lea completamente la guía antes de comenzar la instalación. Lea y respete todas las advertencias y precauciones durante la instalación de la unidad. Si no se siguen estas instrucciones, la placa de control de apertura de la ventana puede ser ineficaz para prevenir caídas por una ventana abierta.

Parts Included / Partes incluidas

- (1) Dual Action Window Opening Control Device / Placa de control de apertura de la ventana de doble accionamiento
- (1) Shim / Cuña
- (1) Strike Plate / Placa de cierre
- (3) #6 x 5/8" Screws / Tornillos No. 6 x 5/8"
- (1) Safety Information Sheet / Hoja de Información de Seguridad

Tools Needed / Herramientas Necesarias

- Safety Glasses / Lentes de seguridad
- Drill/Driver / Taladro/destornillador
- 1/16" Drill Bit / Broca para taladro de 1/16"
- Pencil / Lápiz
- Tape Measure / Cinta métrica
- Phillips Head Screwdriver / Destornillador Phillips
- Thin Blade Putty Knife / Espátula de hoja delgada

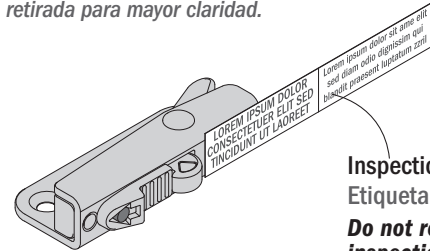


Shim
Cuña



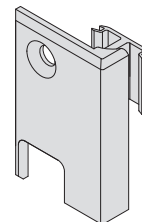
Safety
Information
Sheet
Hoja de
Información de
Seguridad

Instruction guide shown with inspection label removed for clarity.
Se muestra la guía de instrucciones con la etiqueta de inspección retirada para mayor claridad.



Dual Action Window
Opening Control Device
Placa de control de
apertura de la ventana
de doble accionamiento

Inspection Label
Etiqueta de inspección
Do not remove inspection label until final building code official inspection.
No retire la etiqueta de inspección hasta que se realice la inspección oficial del código de construcción.



Strike Plate
Placa de cierre



#6 x 5/8" Screws
Tornillos No. 6 x 5/8"

IMPORTANT / IMPORTANTE

Window Opening Control Devices (WOCD) shall be installed such that the release mechanism is in conformance with local building and fire code requirements.

La Placa de control de apertura de la ventana (WOCD) deberá ser instalada de tal manera que el mecanismo de liberación cumpla con los códigos locales de construcción e incendio.

⚠ WARNING / ADVERTENCIA

Use caution when working at elevated heights and around window and door openings. Follow manufacturers' instructions for ladders and scaffolding. Failure to do so could result in injury or death.

Sea cauteloso al trabajar en lugares elevados y cerca de las aberturas de puertas y ventanas. Siga las instrucciones del fabricante para el uso de escaleras y/o andamios. De no hacerlo así, podrían producirse lesiones o la muerte.

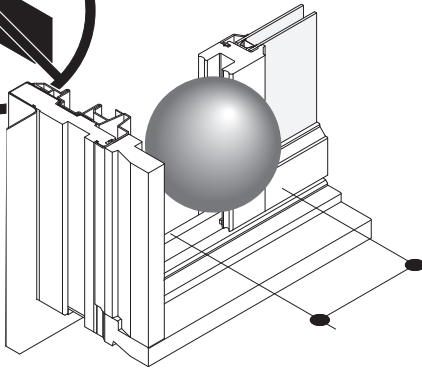
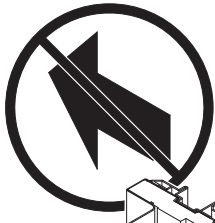
⚠ WARNING / ADVERTENCIA

Follow manufacturers' instructions for hand or power tools. Always wear safety glasses. Failure to do so could result in injury, product or property damage.

Siga las instrucciones del fabricante para el uso de herramientas manuales y eléctricas. Utilice siempre lentes de seguridad. De no hacerlo así, podrían producirse lesiones personales, daños al producto y/o a la propiedad.

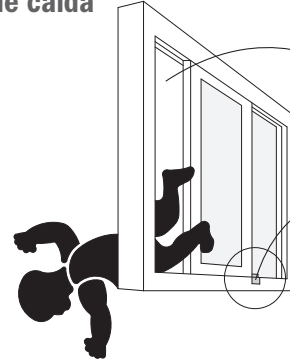
! WARNING / ADVERTENCIA

Possible Fall Hazard / Posible riesgo de caída



Less than 4" so that a rigid sphere can not pass through any space at the lowest opening portion in the window opening.

Menos de 4", de manera que una esfera rígida no pueda pasar a través de ningún espacio en la parte más baja de la apertura de la ventana.



Greater than 4"
Más de 4 pulgadas

Installed too far over.
Instalada demasiado lejos.

Young children may fall out of the window if the opening control device is not installed correctly. Install the device so that a rigid 4.0 inch (102 mm) diameter sphere does not pass through any space at the lowest opening portion in the window opening after the window opening control device (WOCD) is in place and engaged.

Los niños pequeños pueden caerse por la ventana si la placa de control de apertura no está instalada correctamente. Instale el dispositivo de manera tal que una esfera rígida de 4.0 pulgadas (102 mm) de diámetro no pase a través de ningún espacio en la parte más baja de la apertura de la ventana, después de que la placa de control de apertura de la ventana (WOCD) esté en su lugar y enganchada.

Young children may fall out of the window if all instructions are not followed:

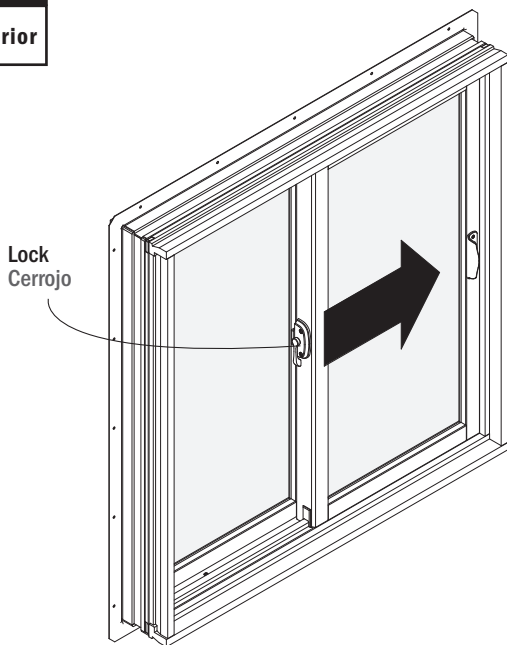
- Use recommended materials and techniques.
- Make sure the window opening control device is securely attached to the window as directed.
- Make sure that the window frame is in good condition.

Los niños pequeños pueden caerse por la ventana si no se siguen todas las instrucciones:

- Use los materiales y las técnicas recomendados.
- Asegúrese de que la placa de control de apertura de la ventana se encuentre ajustada firmemente a la ventana.
- Asegúrese de que el marco de la ventana se encuentre en buenas condiciones.

1

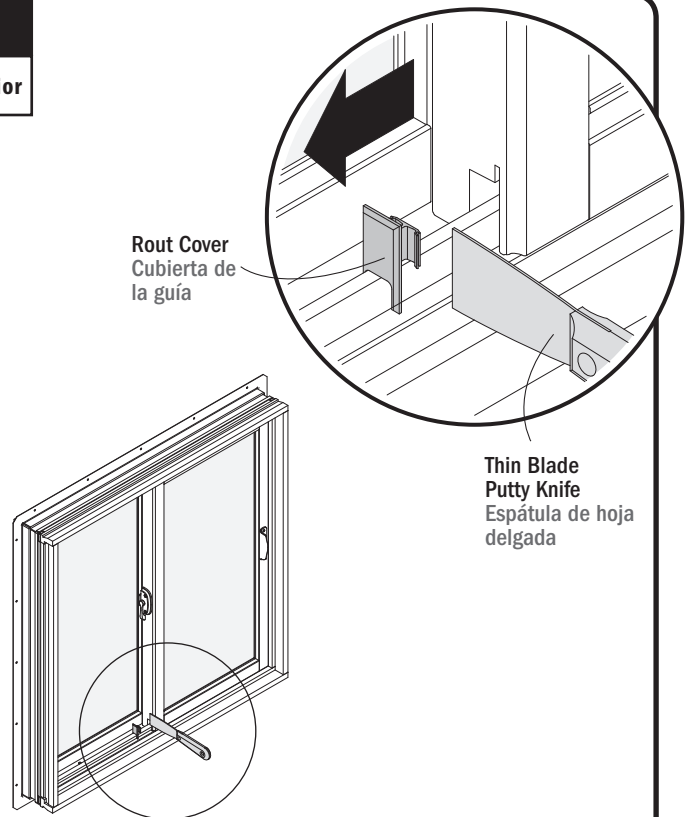
Interior



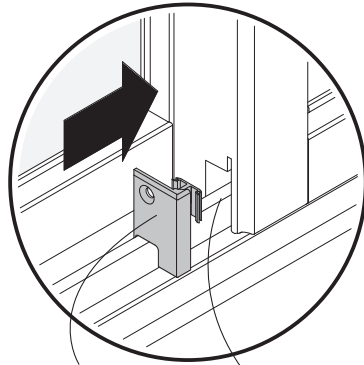
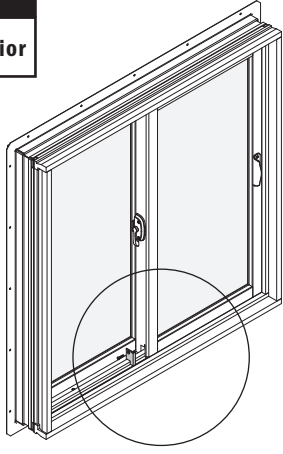
Close and lock window.
Cierre y bloquee la ventana.

2

Interior



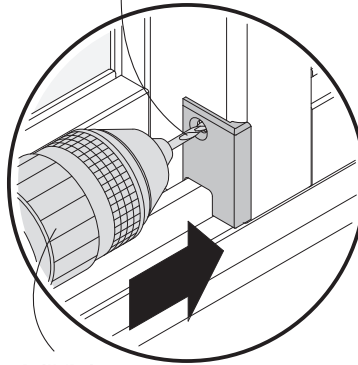
Remove rout cover.
Retire la cubierta de la guía.

3**Interior**

Strike Plate
Placa de cierre

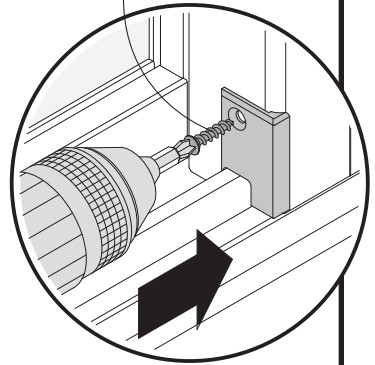
Rout
Guía

1/6" Drill Bit
Broca para taladro de 1/6"



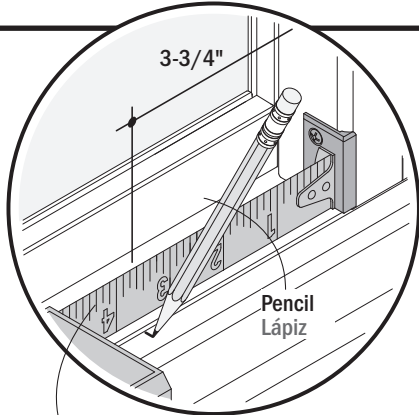
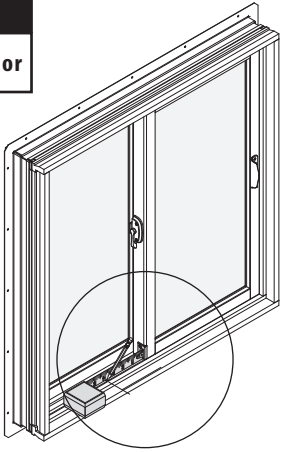
Drill/Driver
Taladro/destornillador

#6 x 5/8" Screw
Tornillo No. 6 x 5/8"



Replace rout cover with strike plate. Drill 1/16" hole, 1/2" deep. Fasten with a #6 x 5/8" screw.

Reemplace la cubierta de la guía con la placa de cierre. Taladre un orificio de 1/2" de profundidad con una broca de 1/16". Ajuste con un tornillo No. 6 x 5/8".

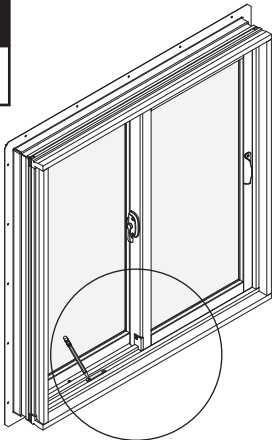
4**Interior**

Tape Measure
Cinta métrica

Pencil
Lápiz

Measure over 3-3/4" from edge of sash and mark as shown.

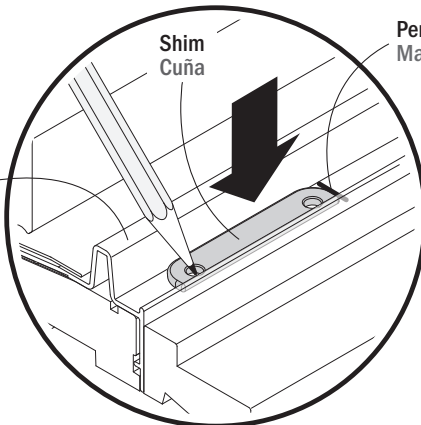
Mida 3-3/4" desde el borde de la hoja y realice una marca como se muestra.

5**Interior**

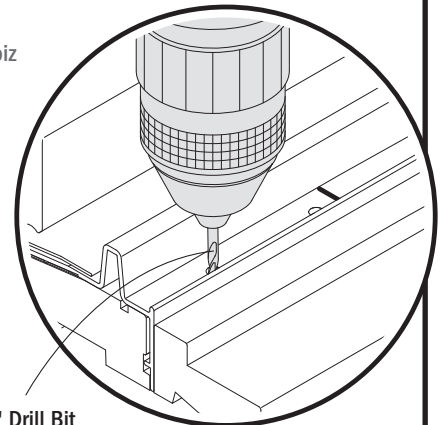
Sash Track
Riel de la hoja

Shim
Cuña

Pencil Mark
Marca de lápiz

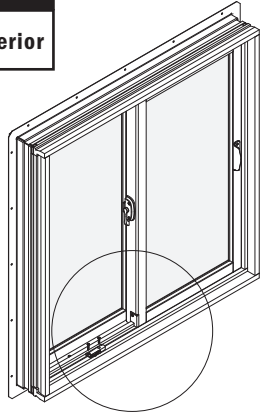


1/16" Drill Bit
Broca para taladro de 1/16"



Position shim on pencil mark and tight to sash track, as shown, and mark hole locations. Drill a 1/16" hole, 1/2" deep at marked hole locations.

Coloque firmemente la cuña sobre la marca del lápiz y ajústela al riel de la hoja, como se muestra, y marque la ubicación de los orificios. Taladre un orificio de 1/2" de profundidad con una broca de 1/16" en las ubicaciones marcadas de los orificios.

6**Interior**

Window Opening Control Device
Placa de control de apertura de la ventana

#6 x 5/8" Screw
Tornillo No. 6 x 5/8"

Shim
Cuña

Sill Lip
Borde del riel

Units WITH Sill Lip
Unidades CON borde de riel

or /
o bien

Window Opening Control Device
Placa de control de apertura de la ventana

#6 x 5/8" Screw
Tornillo No. 6 x 5/8"

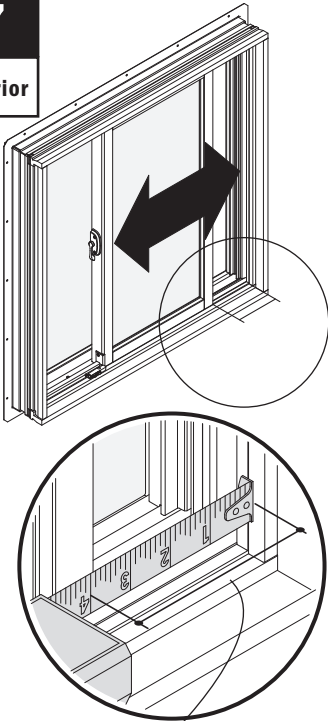
Shim is not needed on units without sill lip.
No se requiere la cuña en las unidades sin borde de riel.

Units WITHOUT Sill Lip
Unidades SIN borde de riel

Position shim and window opening control device over drilled holes and fasten. Coloque la cuña y la placa de control de apertura de la ventana sobre los orificios perforados y ajuste.

or /
o bien

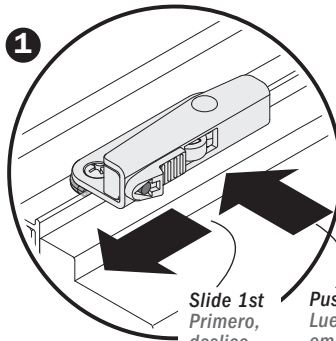
Position window opening control device only over drilled holes and fasten. Coloque solamente la placa de control de apertura de la ventana sobre los orificios perforados y ajuste.

7**Interior**

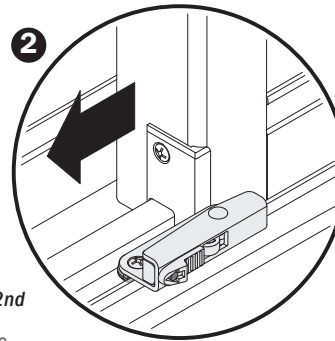
Opening must be less than four inches when window opening control device is engaged.

La apertura debe tener menos de cuatro pulgadas cuando la placa de control de apertura de la ventana está enganchada.

To Disengage Dual Action Window Opening Control Device
Para desenganchar la placa de control de apertura de la ventana de doble accionamiento



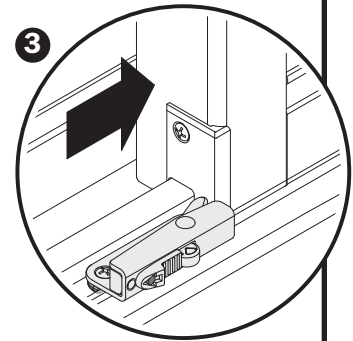
Slide 1st
Primero, deslice



Push 2nd
Luego, empuje

To fully open sash, disengage window opening control device.
Para abrir completamente la hoja, desenganche la placa de control de apertura de la ventana.

Open sash
Abra la hoja



Close sash. Window opening control device automatically resets.
Cierre la hoja. La placa de control de apertura de la ventana vuelve a su posición inicial automáticamente.

⚠ WARNING / ADVERTENCIA

This window opening control device is not a security device that provides intrusion protection.

Esta placa de control de apertura de la ventana no es un dispositivo de seguridad que brinda protección contra intrusos.

Verify correct window opening control device operation. Window opening control device should automatically re-engage when closing venting sash. Clear opening must be less than four inches when window opening control device is engaged.

Verifique que la placa de control de apertura de la ventana funcione correctamente. Cuando la hoja de ventilación se cierra, la placa de control de apertura de la ventana debe volver a engancharse automáticamente. La apertura libre de obstáculos debe ser inferior a 4 pulgadas cuando la placa de control de apertura de la ventana está enganchada.

▶ **Window opening control device application is complete.**

La aplicación de la placa de control de apertura de la ventana se ha completado.

▶ **This window opening control device was tested to and complies with the requirements of ASTM F2090, versions 2008, 2010, 2013, and 2017.**

Esta placa de control de apertura de ventana fue probada y cumple con los requisitos de ASTM F2090, versiones 2008, 2010, 2013 y 2017.