

Extension Jamb Application Guide

Guía de instalación de las jambas de extensión

for Andersen® 400 Series Tilt-Wash and Woodwright® Double-Hung, Picture and Transom Windows

para ventanas inclinables para limpieza Andersen® serie 400 y ventanas de guillotina doble, panorámicas y con dintel Woodwright®

Thank you for choosing Andersen. / Gracias por elegir Andersen.

For questions call 1-888-888-7020 Monday - Friday, 7 a.m. to 7 p.m. and Saturday, 8 a.m. to 4 p.m. central time. For more information and/or guides visit andersenwindows.com.

Please leave this guide with building owner.

Si tiene alguna pregunta llame al 1-888-888-7020 de lunes a viernes, de 7 a.m. a 7 p.m., hora del centro, y los sábados de 8 a.m. a 4 p.m., hora del centro. Para obtener más información y/o guías, visite andersenwindows.com.

Deje esta guía con el dueño de la construcción.

▶ Read guide from beginning to end before starting installation. Read all warnings and cautions during unit installation.

▶ Lea completamente la guía antes de comenzar la instalación. Lea y respete todas las advertencias y precauciones durante la instalación de la unidad.

Parts Included

- (1) Instruction Guide
- (2) Side Extension Jamb

Additional Parts Required

- (1) Head Extension Jamb
- (1) Sill Extension Jamb or Stool

Partes incluidas

- (1) Guía de instrucciones
- (2) Jambas de extensión lateral

Partes necesarias adicionales

- (1) Jamba de extensión principal
- (1) Jamba de extensión para el riel o peana

Supplies Needed

Fastener Options:

- 1" & 1-1/2" Staples **or**
- 1" & 1-1/2" Bugle Head Screws **or**
- 1" & 1-1/2" Nails **or**
- 3/4" x 3/8" Corrugated Staples **or**
- Trim Screws (2" for 5-1/4" wall, 3" for 6-9/16" wall, and 3-1/2" for 7-1/8" wall)
- 1-1/2" Corner Fasteners

Suministros necesarios

Opciones de sujetadores:

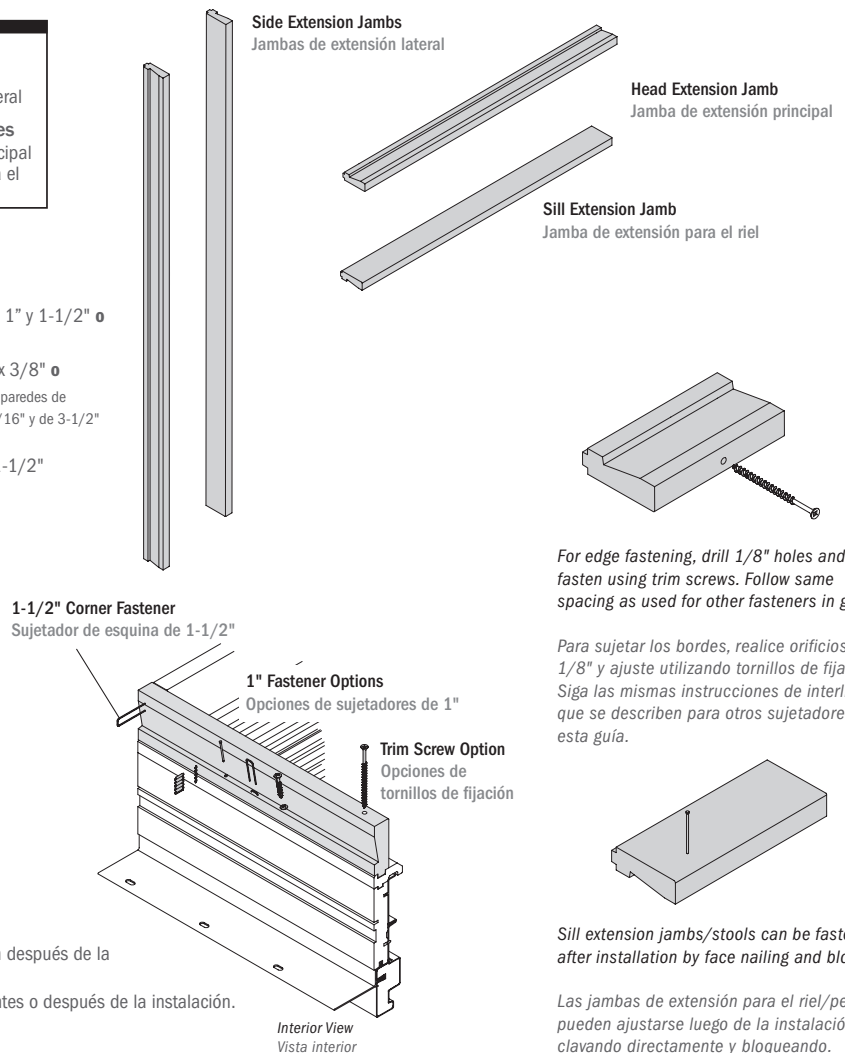
- Grapas de 1" y 1-1/2" **o**
- Tornillos cabeza trompeta de 1" y 1-1/2" **o**
- Clavos de 1" y 1-1/2" **o**
- Grapas corrugadas de 3/4" x 3/8" **o**
- Tonillos de fijación (de 2" para paredes de 5-1/4", de 3" para paredes de 6-9/16" y de 3-1/2" para paredes de 7-1/8")
- Sujetadores de esquina de 1-1/2"

Tools Needed

- Safety glasses
- Tape measure
- 1/8" Drill Bit
- Speed Square
- Power Drill
- Pencil
- Wood Saw
- Putty Knife
- Clamps
- Staple, Nail, or Corrugated Staple Gun

Herramientas necesarias

- Gafas de seguridad
- Cinta métrica
- Broca para taladro de 1/8"
- Escuadra de velocidad
- Taladro eléctrico
- Lápiz
- Sierra para madera
- Espátula
- Abrazaderas
- Grapas, clavos o pistola engrapadora corrugada



For edge fastening, drill 1/8" holes and fasten using trim screws. Follow same spacing as used for other fasteners in guide.

Para sujetar los bordes, realice orificios de 1/8" y ajuste utilizando tornillos de fijación. Siga las mismas instrucciones de interlineado que se describen para otros sujetadores en esta guía.

Sill extension jamba/stools can be fastened after installation by face nailing and blocking.

Las jambas de extensión para el riel/peana pueden ajustarse luego de la instalación clavando directamente y bloqueando.

Additional information:

- ▶ Apply extension jamba after unit installation if standard jamb clips are used.
- ▶ Apply extension jamba before or after installation if 6" jamb clips are used.
- ▶ Ripping of extension jamba may be required for nonstandard walls.
- ▶ Cutting of extension jamba to length is required for long length lineals.

Additional information:

- ▶ Si se utilizan sujetadores de jambas estándar, coloque las jambas de extensión después de la instalación de la unidad.
- ▶ Si se utilizan sujetadores de jambas de 6", coloque las jambas de extensión antes o después de la instalación.
- ▶ Es necesario rasgar las jambas de extensión para las paredes no estándar.
- ▶ Es necesario cortar las jambas de extensión según el largo para lineales largos.

⚠ WARNING / ADVERTENCIA

Use caution when working at elevated heights and around unit openings. Follow manufacturers' instructions for ladders and/or scaffolding. Failure to do so may result in injury or death.

Sea cauteloso al trabajar en lugares elevados y cerca de las aberturas de la unidades. Siga las instrucciones del fabricante para el uso de escaleras y/o andamios. Si no lo hiciera, podrían producirse lesiones o la muerte.

⚠ WARNING / ADVERTENCIA

Windows and doors can be heavy. Use safe lifting techniques and a reasonable number of people with enough strength to lift, carry and install window and door products to avoid injury and/or product damage.

Las puertas y las ventanas pueden ser pesadas. Utilice técnicas seguras de levantamiento de peso y un número razonable de personas con suficiente fuerza para levantar, cargar e instalar los productos de puertas y ventanas, a fin de evitar lesiones y/o daños al producto.

⚠ WARNING / ADVERTENCIA

Do not carry or lift unit by extension jamba. Doing so may result in injury, product or property damage.

No levante ó cargue la unidad cogiéndola de las jambas, esto puede ocasionar daño al producto y dañar su área de trabajo.

⚠ WARNING / ADVERTENCIA

Follow manufacturers' instructions for hand or power tools. Always wear safety glasses. Failure to do so may result in injury and/or product damage.

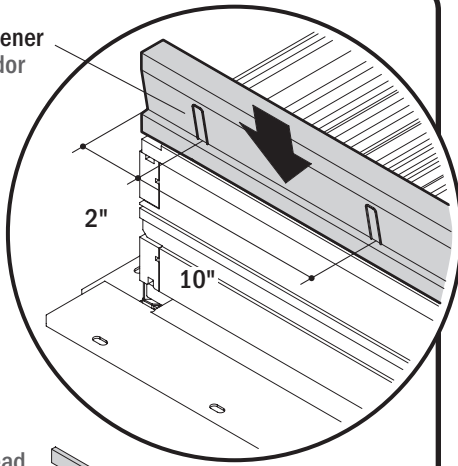
Siga las instrucciones del fabricante para el uso de herramientas eléctricas o manuales. Utilice siempre gafas de seguridad. Si no lo hiciera, podrían producirse lesiones y/o daños al producto.

1**Interior**

1" Fastener
Sujetador
de 1"

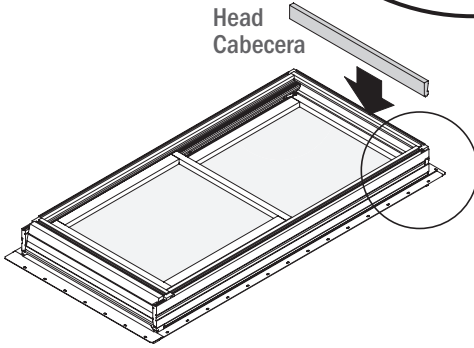
Staple fastener
option shown
in guide, except
where called out.

Siga las instrucciones
de la opción del
sujetador de grapas
que se incluyen en la
guía, excepto cuando
se indique.



Head
Cabecera

Reverse Angle View
Vista del ángulo
trasero

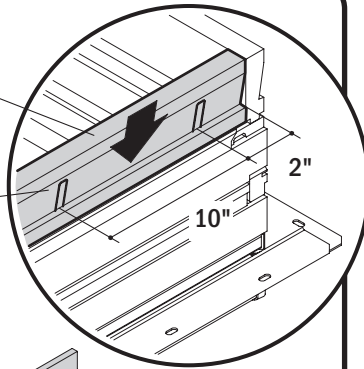


Position and fasten extension jamb into dado on frame at head. Hold firmly or clamp while fastening to avoid tipping.
Ubique y ajuste la jamba de extensión en la ranura del marco de la cabecera. Sostenga firmemente o sujete con una pinza mientras ajusta para evitar desplazamientos.

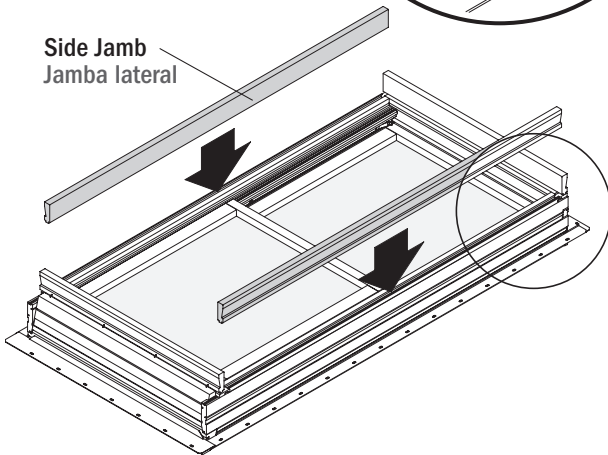
3**Interior**

Side Jamb
Jamba lateral

1" Fastener
Sujetador de 1"



Side Jamb
Jamba lateral



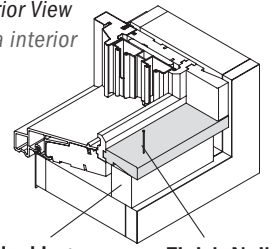
Position and fasten extension jamb into dado on sides. Hold firmly or clamp while fastening to avoid tipping.
Ubique y ajuste la jamba de extensión en la ranura de los laterales. Sostenga firmemente o sujete con una pinza mientras ajusta para evitar desplazamientos.

2**Interior****CAUTION**

Do not fasten sill extension jamb or stool using screws, staples or nails. Use corrugated staple or face nail into blocking. Failure to do so may result in product/property damage.

No ajuste la jamba de extensión del riel o peana utilizando tornillos, grapas o clavos. Utilice grapas corrugadas o clavos directos en el bloqueo. De no hacerlo así, podrían producirse daños al producto/propiedad.

Interior View
Vista interior

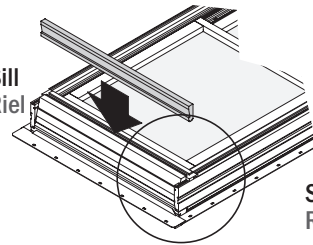


Blocking
Bloqueo

Finish Nail
Tachuelas

3/4" x 3/8"
Corrugated Staple
Grapa corrugada
de 3/4" x 3/8"

Sill
Riel



Sill
Riel

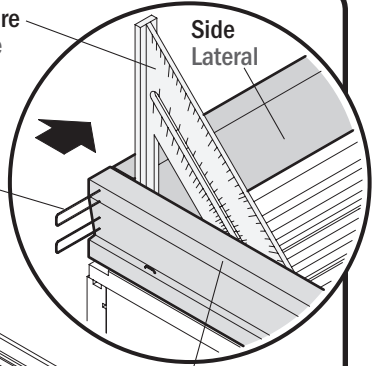
Position and fasten extension jamb into dado on frame at sill. Hold firmly or clamp and fasten using corrugated staples.
Ubique y ajuste la jamba de extensión en la ranura del marco del riel. Sostenga firmemente o sujete con una pinza, y ajuste utilizando grapas corrugadas.

4**Interior**

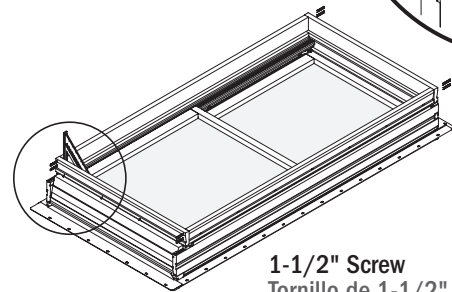
Speed Square
Escuadra de
velocidad

Side
Lateral

1-1/2" Staple
(2) for all widths
Grapa de 1-1/2"
(2) para todos
los anchos

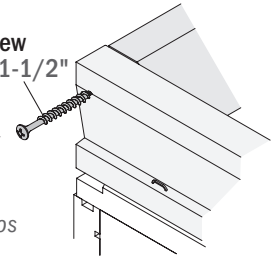


Head
Cabecera



1-1/2" Screw
Tornillo de 1-1/2"

Optional corner screw
(1) for all widths
Tornillo de esquina
opcional (1) para todos
los anchos



Fasten extension jambs together at corners.
Ajuste las jambas de extensión de manera que queden juntas en las esquinas.