

Half Insect Screen Installation/Removal Guide

Guía de instalación/extracción del mosquitero en media ventana

for Andersen® 400 Series Woodwright® Double-Hung Windows

para las ventanas de la serie 400 de guillotina doble Woodwright®, Andersen®

Thank you for choosing Andersen. / Gracias por elegir Andersen.

For questions call 1-888-888-7020 Monday - Friday, 7 a.m. to 7 p.m. and Saturday, 8 a.m. to 4 p.m. central time. For more information and/or guides visit andersenwindows.com.

Please leave this guide with building owner.

Si tiene alguna pregunta llame al 1-888-888-7020 de lunes a viernes, de 7 a.m. a 7 p.m., hora del centro, y los sábados de 8 a.m. a 4 p.m., hora del centro. Para obtener más información y/o guías, visite andersenwindows.com.

Deje esta guía con el dueño de la construcción.

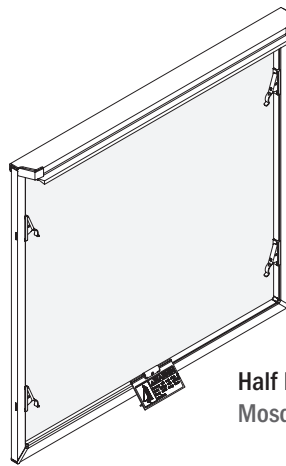
- ▶ **Read guide from beginning to end before starting installation. Read all warnings and cautions during unit installation.**
- ▶ **Lea completamente la guía antes de comenzar la instalación. Lea y respete todas las advertencias y precauciones durante la instalación de la unidad.**

Parts Included / Partes incluidas

- (1) Half Insect Screen /
Mosquitero en media ventana

Tools Needed / Herramientas necesarias

- Safety Glasses / Gafas de seguridad



Half Insect Screen
Mosquitero en media ventana

⚠ WARNING / ADVERTENCIA

Use caution when working at elevated heights and around unit openings. Follow manufacturers' instructions for ladders and/or scaffolding. Failure to do so may result in injury or death.

Sea cauteloso al trabajar en lugares elevados y cerca de las aberturas de la unidades. Siga las instrucciones del fabricante para el uso de escaleras y/o andamios. Si no lo hiciera, podrían producirse lesiones o la muerte.

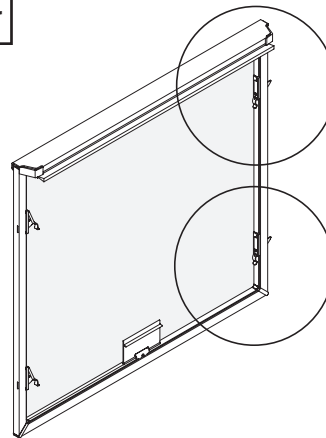
⚠ WARNING / ADVERTENCIA

Follow manufacturers' instructions for hand or power tools. Always wear safety glasses. Failure to do so may result in injury and/or product damage.

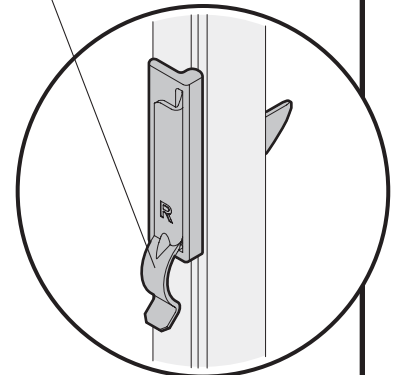
Siga las instrucciones del fabricante para el uso de herramientas eléctricas o manuales. Utilice siempre gafas de seguridad. Si no lo hiciera, podrían producirse lesiones y/o daños al producto.

1

Interior

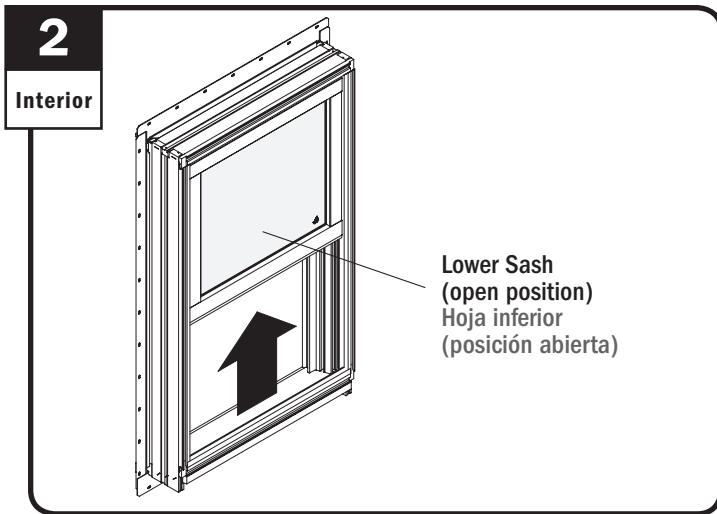


Latch (closed position)
Pestillo (posición cerrada)

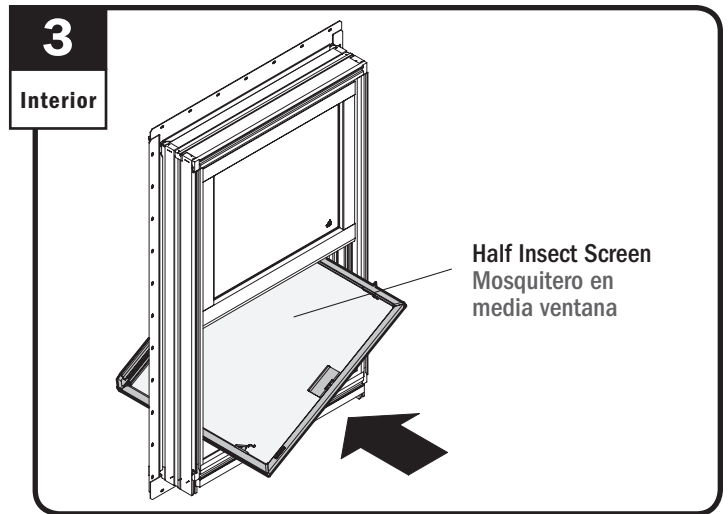


*Do not close latches on opposite side
No cierre los pestillos en el lado opuesto*

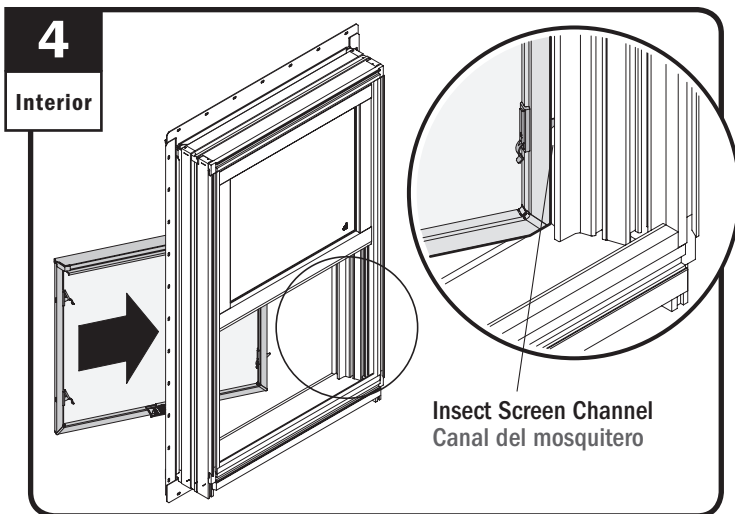
Close both latches on right side.
Cierre los dos pestillos del lado derecho.



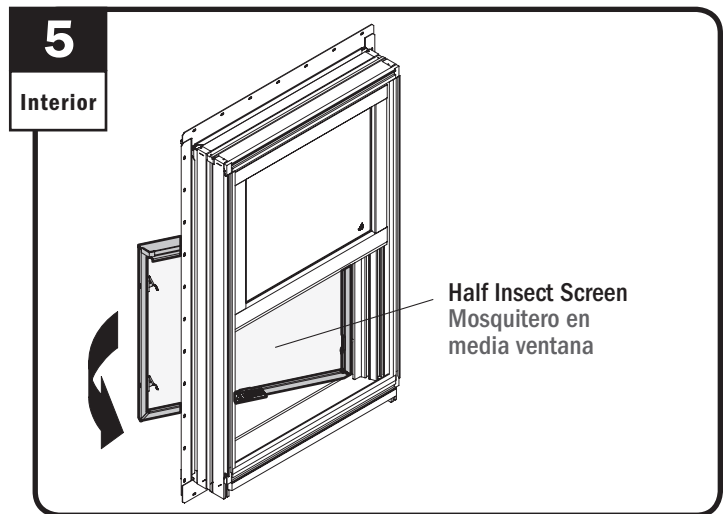
Open lower sash to full open position.
Abra la hoja inferior para una posición completamente abierta.



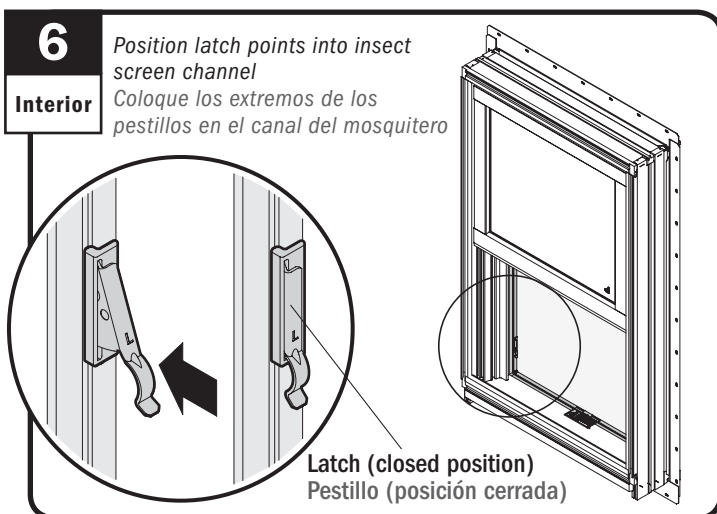
Pass insect screen through window opening.
Pase el mosquitero a través de la abertura de la ventana.



Push side with closed latches into side jamb and position latch points into insect screen channel.
Empuje el lateral con los pestillos cerrados en la jamba lateral y coloque los extremos de los pestillos en el canal del mosquitero.



Pull insect screen in.
Apreté el mosquitero.



Close latches.
Cierre los pestillos.

**Reverse steps for removing half insect screen.
Invierta los pasos para extraer el mosquitero en media ventana.**